

UDC

中华人民共和国行业标准

JGJ

P

JGJ/T 185 - 2009

备案号 J951 - 2009

建筑工程资料管理规程

Specification for building engineering
document management

2009 - 10 - 30 发布

2010 - 07 - 01 实施

中华人民共和国住房和城乡建设部 发布

中华人民共和国行业标准

建筑工程资料管理规程

Specification for building engineering
document management

JGJ/T 185 - 2009

批准部门：中华人民共和国住房和城乡建设部

施行日期：2 0 1 0 年 7 月 1 日

中国建筑工业出版社

2009 北 京

中华人民共和国行业标准
建筑工程资料管理规程
Specification for building engineering
document management
JGJ/T 185 - 2009

*

中国建筑工业出版社出版、发行（北京西郊百万庄）
各地新华书店、建筑书店经销
北京红光制版公司制版
北京市兴顺印刷厂印刷

*

开本：850×1168 毫米 1/32 印张：4½ 字数：130 千字

2010 年 1 月第一版 2010 年 1 月第一次印刷

定价：**23.00 元**

统一书号：15112·17752

版权所有 翻印必究

如有印装质量问题，可寄本社退换

（邮政编码 100037）

本社网址：<http://www.cabp.com.cn>

网上书店：<http://www.china-building.com.cn>

中华人民共和国住房和城乡建设部 公告

第 419 号

关于发布行业标准 《建筑工程资料管理规程》的公告

现批准《建筑工程资料管理规程》为行业标准，编号为 JGJ/T 185 - 2009，自 2010 年 7 月 1 日起实施。

本规程由我部标准定额研究所组织中国建筑工业出版社出版发行。

中华人民共和国住房和城乡建设部

2009 年 10 月 30 日

前 言

根据住房和城乡建设部《关于印发〈2008年工程建设标准规范制订、修订计划（第一批）〉的通知》（建标〔2008〕102号）的要求，规程编制组经广泛调查研究，认真总结实践经验，参考有关国际标准和国外先进标准，并在广泛征求意见的基础上，制定本规程。

本规程的主要技术内容是：总则、术语、基本规定、工程资料管理及相关附录。

本规程由住房和城乡建设部负责管理，中建一局集团建设发展有限公司负责具体技术内容的解释。执行过程中如有意见或建议，请寄送中建一局集团建设发展有限公司（地址：北京市朝阳区望花路西里17号楼，邮政编码：100102）。

本规程主编单位：中建一局集团建设发展有限公司
苏州第一建筑集团有限公司

本规程参编单位：北京建工京精大房工程建设监理公司
中国建筑一局（集团）有限公司
上海建工（集团）总公司
中建电子工程有限责任公司
北京市第三建筑工程有限公司
北京市城建档案馆
哈尔滨市城建档案馆
珠海市建设工程质量监督检测站
宁夏回族自治区建设工程质量监督
总站
太原市建设工程质量监督站
湖北省建设工程质量安全监督总站

本规程参加单位：湖南省建设工程质量安全监督管理
总站

四川省建设工程质量安全监督总站

本规程主要起草人员：冯世伟 戚森伟 高俊峰 张惠丽

郝伶俐 胡耀辉 韩光瑾 龚 剑

苗 地 向 阳 李向红 杨辉萍

林奕禧 常福荣 韩 伟 高彩琼

侯本才 杨焕宝 唐川华 陶亚南

杨晓毅 常 军 樊日广 董文斌

本规程主要审查人员：杨嗣信 吴松勤 张元勃 艾永祥

徐 良 郑德金 马伟民 林 寿

姜中桥 胡耀林

目 次

1 总则	1
2 术语	2
3 基本规定	3
4 工程资料管理	4
附录 A 工程资料形成、类别、来源、保存及代号索引	8
附录 B 监理资料用表	39
附录 C 施工资料用表	48
附录 D 竣工图绘制	110
附录 E 竣工图图纸折叠方法	112
本规程用词说明	116
引用标准名录	117
附：条文说明	119

Contents

1	General Provisions	1
2	Terms	2
3	Basic Requirement	3
4	Engineering Document Management	4
Appendix A	Engineering Document Arrangement, Classification, Source, Retention and Code Index	8
Appendix B	Supervision Document Forms	39
Appendix C	Construction Document Forms	48
Appendix D	Producing As-built Drawings	110
Appendix E	Folding As-built Drawings	112
	Explanation of Wording in This Specification	116
	Normative Standards	117
	Explanation of Provisions	119

1 总 则

1.0.1 为提高建筑工程管理水平，规范建筑工程资料管理，制定本规程。

1.0.2 本规程适用于新建、改建、扩建建筑工程的资料管理。

1.0.3 本规程规定了建筑工程资料管理的基本要求。当规程与国家法律、行政法规相抵触时，应按国家法律、行政法规的规定执行。

1.0.4 建筑工程资料管理除应符合本规程规定外，尚应符合国家现行有关标准的规定。

2 术 语

2.0.1 建筑工程资料 engineering document

建筑工程在建设过程中形成的各种形式信息记录的统称，简称工程资料。

2.0.2 建筑工程资料管理 engineering document management

建筑工程资料的填写、编制、审核、审批、收集、整理、组卷、移交及归档等工作的统称，简称工程资料管理。

2.0.3 工程准备阶段文件 engineering preparatory stage document

建筑工程开工前，在立项、审批、征地、拆迁、勘察、设计、招投标等工程准备阶段形成的文件。

2.0.4 监理资料 supervision document

建筑工程在工程建设监理过程中形成的资料。

2.0.5 施工资料 construction document

建筑工程在工程施工过程中形成的资料。

2.0.6 竣工图 as-built drawings

建筑工程竣工验收后，反映建筑工程施工结果的图纸。

2.0.7 工程竣工文件 engineering completion document

建筑工程竣工验收、备案和移交等活动中形成的文件。

2.0.8 工程档案 engineering files

建筑工程在建设过程中形成的具有归档保存价值的工程资料。

2.0.9 组卷 filing

按照一定的原则和方法，将有保存价值的工程资料分类整理成案卷的过程，亦称立卷。

2.0.10 归档 archiving

工程资料整理组卷并按规定移交相关档案管理部门的工作。

3 基本规定

3.0.1 工程资料应与建筑工程建设过程同步形成，并应真实反映建筑工程的建设情况和实体质量。

3.0.2 工程资料的管理应符合下列规定：

1 工程资料管理应制度健全、岗位责任明确，并应纳入工程建设管理的各个环节和各级相关人员的职责范围；

2 工程资料的套数、费用、移交时间应在合同中明确；

3 工程资料的收集、整理、组卷、移交及归档应及时。

3.0.3 工程资料的形成应符合下列规定：

1 工程资料形成单位应对资料内容的真实性、完整性、有效性负责；由多方形成的资料，应各负其责；

2 工程资料的填写、编制、审核、审批、签认应及时进行，其内容应符合相关规定；

3 工程资料不得随意修改；当需修改时，应实行划改，并由划改人签署；

4 工程资料的文字、图表、印章应清晰。

3.0.4 工程资料应为原件；当为复印件时，提供单位应在复印件上加盖单位印章，并应有经办人签字及日期。提供单位应对资料的真实性负责。

3.0.5 工程资料应内容完整、结论明确、签认手续齐全。

3.0.6 工程资料宜按本规程附录 A 图 A.1.1 中主要步骤形成。

3.0.7 工程资料宜采用信息化技术进行辅助管理。

4 工程资料管理

4.1 工程资料分类

4.1.1 工程资料可分为工程准备阶段文件、监理资料、施工资料、竣工图和工程竣工文件 5 类。

4.1.2 工程准备阶段文件可分为决策立项文件、建设用地文件、勘察设计文件、招投标及合同文件、开工文件、商务文件 6 类。

4.1.3 监理资料可分为监理管理资料、进度控制资料、质量控制资料、造价控制资料、合同管理资料和竣工验收资料 6 类。

4.1.4 施工资料可分为施工管理资料、施工技术资料、施工进度及造价资料、施工物资资料、施工记录、施工试验记录及检测报告、施工质量验收记录、竣工验收资料 8 类。

4.1.5 工程竣工文件可分为竣工验收文件、竣工决算文件、竣工交档文件、竣工总结文件 4 类。

4.2 工程资料填写、编制、审核及审批

4.2.1 工程准备阶段文件和工程竣工文件的填写、编制、审核及审批应符合国家现行有关标准的规定。

4.2.2 监理资料的填写、编制、审核及审批应符合现行国家标准《建设工程监理规范》GB 50319 的有关规定；监理资料用表宜符合本规程附录 B 的规定；附录 B 未规定的，可自行确定。

4.2.3 施工资料的填写、编制、审核及审批应符合国家现行有关标准的规定；施工资料用表宜符合本规程附录 C 的规定；附录 C 未规定的，可自行确定。

4.2.4 竣工图的编制及审核应符合下列规定：

1 新建、改建、扩建的建筑工程均应编制竣工图；竣工图应真实反映竣工工程的实际情况。

- 2 竣工图的专业类别应与施工图对应。
- 3 竣工图应依据施工图、图纸会审记录、设计变更通知单、工程洽商记录（包括技术核定单）等绘制。
- 4 当施工图没有变更时，可直接在施工图上加盖竣工图章形成竣工图。
- 5 竣工图的绘制应符合国家现行有关标准的规定。
- 6 竣工图应有竣工图章及相关责任人签字。
- 7 竣工图应按本规程附录 D 的方法绘制，并按本规程附录 E 的方法折叠。

4.3 工程资料编号

4.3.1 工程准备阶段文件、工程竣工文件宜按本规程附录 A 表 A.2.1 中规定的类别和形成时间顺序编号。

4.3.2 监理资料宜按本规程附录 A 表 A.2.1 中规定的类别和形成时间顺序编号。

4.3.3 施工资料编号宜符合下列规定：

1 施工资料编号可由分部、子分部、分类、顺序号 4 组代号组成，组与组之间应用横线隔开（图 4.3.3-1）；

XX - XX - XX - XXX
 ① ② ③ ④

图 4.3.3-1 施工资料编号

- ①为分部工程代号，可按本规程附录 A.3.1 的规定执行。
- ②为子分部工程代号，可按本规程附录 A.3.1 的规定执行。
- ③为资料的类别编号，可按本规程附录 A.2.1 的规定执行。
- ④为顺序号，可根据相同表格、相同检查项目，按形成时间顺序填写。

2 属于单位工程整体管理内容的资料，编号中的分部、子分部工程代号可用“00”代替；

3 同一厂家、同一品种、同一批次的施工物资用在两个分部、子分部工程中时，资料编号中的分部、子分部工程代号可按主要使用部位填写。

4.3.4 竣工图宜按本规程附录 A 表 A.2.1 中规定的类别和形成时间顺序编号。

4.3.5 工程资料的编号应及时填写，专用表格的编号应填写在表格右上角的编号栏中；非专用表格应在资料右上角的适当位置注明资料编号。

4.4 工程资料收集、整理与组卷

4.4.1 工程资料的收集、整理与组卷应符合下列规定：

1 工程准备阶段文件和工程竣工文件应由建设单位负责收集、整理与组卷。

2 监理资料应由监理单位负责收集、整理与组卷。

3 施工资料应由施工单位负责收集、整理与组卷。

4 竣工图应由建设单位负责组织，也可委托其他单位。

4.4.2 工程资料的组卷除应执行本规程第 4.4.1 条的规定外，还应符合下列规定：

1 工程资料组卷应遵循自然形成规律，保持卷内文件、资料内在联系。工程资料可根据数量多少组成一卷或多卷。

2 工程准备阶段文件和工程竣工文件可按建设项目或单位工程进行组卷。

3 监理资料应按单位工程进行组卷。

4 施工资料应按单位工程组卷，并应符合下列规定：

1) 专业承包工程形成的施工资料应由专业承包单位负责，并应单独组卷；

2) 电梯应按不同型号每台电梯单独组卷；

3) 室外工程应按室外建筑环境、室外安装工程单独组卷；

4) 当施工资料中部分内容不能按一个单位工程分类组卷时，可按建设项目组卷；

5) 施工资料目录应与其对应的施工资料一起组卷。

5 竣工图应按专业分类组卷。

6 工程资料组卷内容应符合本规程附录 A 中表 A.2.1 的规定。

7 工程资料组卷应编制封面、卷内目录及备考表，其格式及填写要求可按现行国家标准《建设工程文件归档整理规范》GB/T 50328 的有关规定执行。

4.5 工程资料移交与归档

4.5.1 工程资料移交归档应符合国家现行有关法规和标准的规定；当无规定时，应按合同约定移交归档。

4.5.2 工程资料移交应符合下列规定：

1 施工单位应向建设单位移交施工资料。

2 实行施工总承包的，各专业承包单位应向施工总承包单位移交施工资料。

3 监理单位应向建设单位移交监理资料。

4 工程资料移交时应及时办理相关移交手续，填写工程资料移交书、移交目录。

5 建设单位应按国家有关法规和标准的规定向城建档案管理部门移交工程档案，并办理相关手续。有条件时，向城建档案管理部门移交的工程档案应为原件。

4.5.3 工程资料归档应符合下列规定：

1 工程参建各方宜按本规程附录 A 中表 A.2.1 规定的内容将工程资料归档保存。

2 归档保存的工程资料，其保存期限应符合下列规定：

1) 工程资料归档保存期限应符合国家现行有关标准的规定；当无规定时，不宜少于 5 年。

2) 建设单位工程资料归档保存期限应满足工程维护、修缮、改造、加固的需要。

3) 施工单位工程资料归档保存期限应满足工程质量保修及质量追溯的需要。

附录 A 工程资料形成、类别、来源、保存及代号索引

A.1 工程资料形成

A.1.1 工程资料形成宜符合图 A.1.1 的步骤。

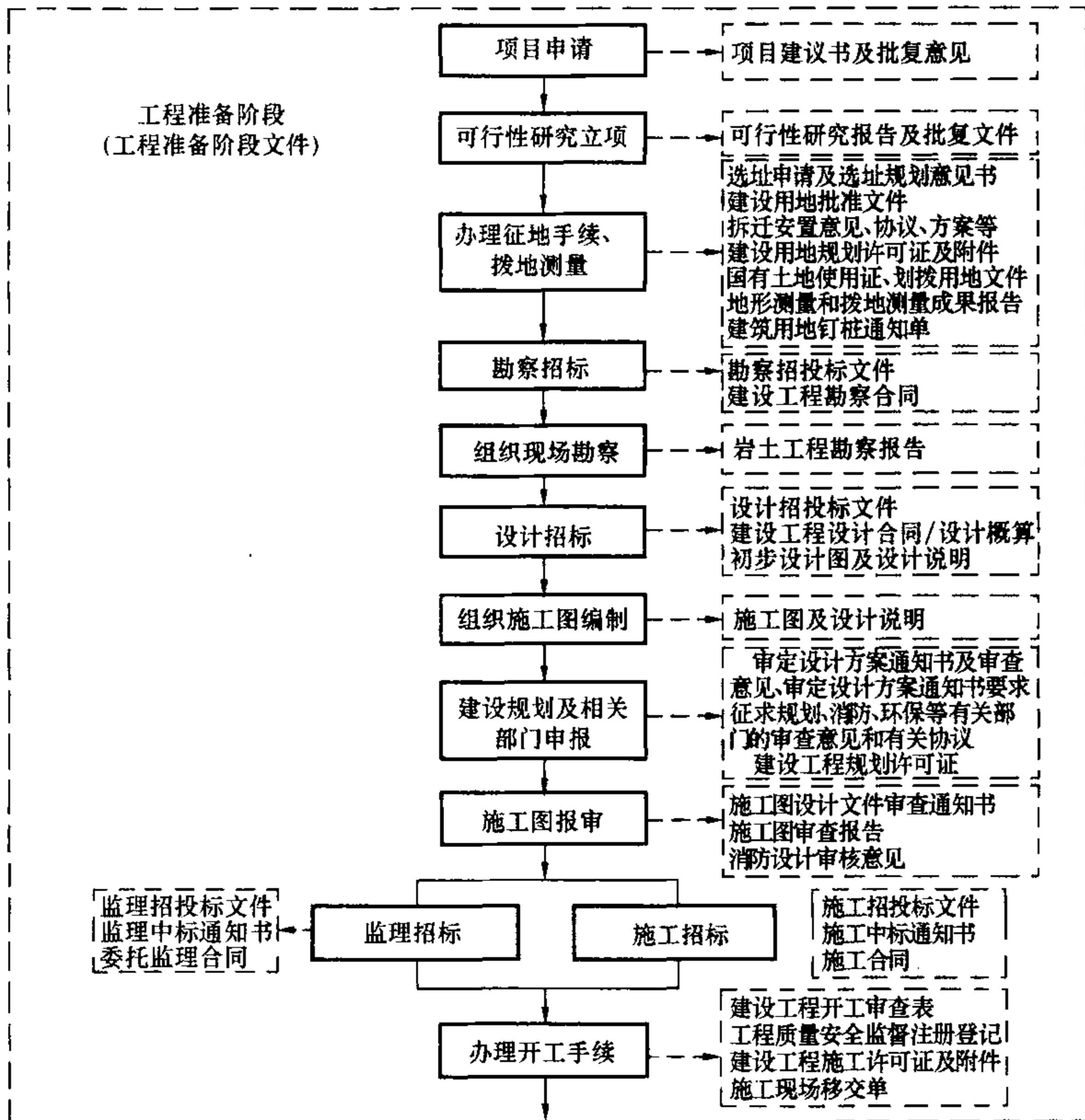
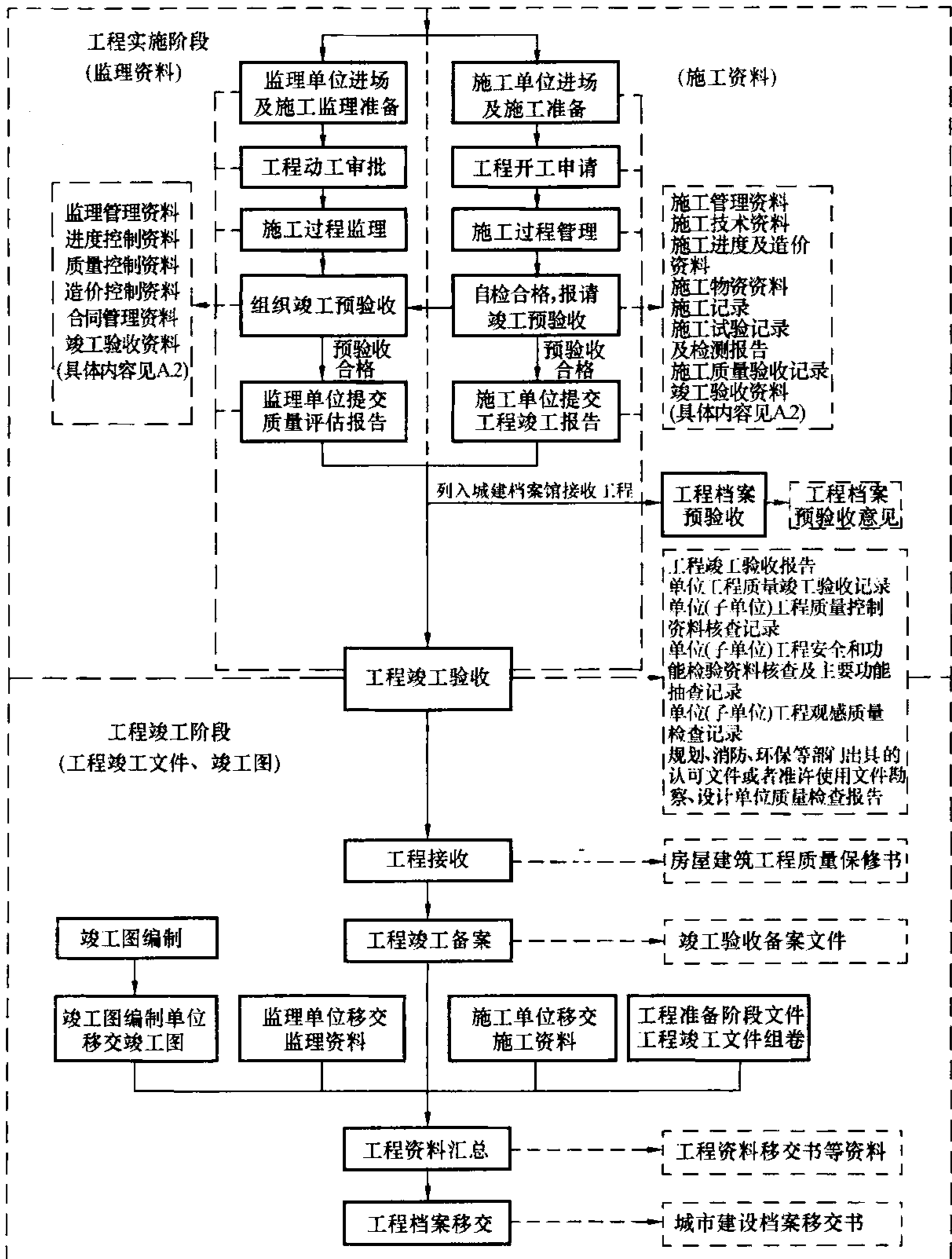


图 A.1.1 工程资料形成



续图 A. 1. 1

A.2 工程资料类别、来源及保存要求

A.2.1 工程资料类别、来源及保存宜符合表 A.2.1 的规定。

表 A.2.1 工程资料类别、来源及保存

工程资料类别	工程资料名称	工程资料来源	工程资料保存				
			施工单位	监理单位	建设单位	城建档案馆	
A类	工程准备阶段文件						
A1类	决策立项文件	项目建议书	建设单位			●	●
		项目建议书的批复文件	建设行政管理部门			●	●
		可行性研究报告及附件	建设单位			●	●
		可行性研究报告的批复文件	建设行政管理部门			●	●
		关于立项的会议纪要、领导批示	建设单位			●	●
		工程立项的专家建议资料	建设单位			●	●
		项目评估研究资料	建设单位			●	●
A2类	建设用地文件	选址申请及选址规划意见通知书	建设单位规划部门			●	●
		建设用地批准文件	土地行政管理部门			●	●
		拆迁安置意见、协议、方案等	建设单位			●	●
		建设用地规划许可证及其附件	规划行政管理部门			●	●
		国有土地使用证	土地行政管理部门			●	●
		划拨建设用地文件	土地行政管理部门			●	●

续表 A.2.1

工程资料类别	工程资料名称	工程资料来源	工程资料保存				
			施工单位	监理单位	建设单位	城建档案馆	
A3类	勘察设计文件	岩土工程勘察报告	勘察单位	●	●	●	●
		建设用地钉桩通知单(书)	规划行政管理部门	●	●	●	●
		地形测量和拨地测量成果报告	测绘单位			●	●
		审定设计方案通知书及审查意见	规划行政管理部门			●	●
		审定设计方案通知书要求征求有关部门的审查意见和要求取得的有关协议	有关部门			●	●
		初步设计图及设计说明	设计单位			●	
		消防设计审核意见	公安机关消防机构	○	○	●	●
		施工图设计文件审查通知书及审查报告	施工图审查机构	○	○	●	●
		施工图及设计说明	设计单位	○	○	●	
A4类	招投标及合同文件	勘察招投标文件	建设单位 勘察单位			●	
		勘察合同*	建设单位 勘察单位			●	●
		设计招投标文件	建设单位 设计单位			●	
		设计合同*	建设单位 设计单位			●	●
		监理招投标文件	建设单位 监理单位		●	●	
		委托监理合同*	建设单位 监理单位		●	●	●
		施工招投标文件	建设单位 施工单位	●	○	●	
		施工合同*	建设单位 施工单位	●	○	●	●

续表 A. 2. 1

工程资料类别	工程资料名称		工程资料来源	工程资料保存			
				施工单位	监理单位	建设单位	城建档案馆
A5类	开工文件	建设项目列入年度计划的申报文件	建设单位			●	●
		建设项目列入年度计划的批复文件或年度计划项目表	建设行政管理部门			●	●
		规划审批申报表及报送的文件和图纸	建设单位设计单位			●	
		建设工程规划许可证及其附件	规划部门			●	●
		建设工程施工许可证及其附件	建设行政管理部门	●	●	●	●
		工程质量安全监督注册登记	质量监督机构	○	○	●	●
		工程开工前的原貌影像资料	建设单位	●	●	●	●
		施工现场移交单	建设单位	○	○	○	
A6类	商务文件	工程投资估算资料	建设单位			●	
		工程设计概算资料	建设单位			●	
		工程施工图预算资料	建设单位			●	
A类其他资料							
B类	监理资料						
B1类	监理管理资料	监理规划	监理单位		●	●	●
		监理实施细则	监理单位	○	●	●	●
		监理月报	监理单位		●	●	
		监理会议纪要	监理单位	○	●	●	
		监理工作日志	监理单位		●		
		监理工作总结	监理单位		●	●	●

续表 A.2.1

工程资料类别	工程资料名称	工程资料来源	工程资料保存				
			施工单位	监理单位	建设单位	城建档案馆	
B1类	监理管理资料	工作联系单(表 B.1.1)	监理单位 施工单位	○	○		
		监理工程师通知(表 B.1.2)	监理单位	○	○		
		监理工程师通知回复单*(表 C.1.7)	施工单位	○	○		
		工程暂停令(表 B.1.3)	监理单位	○	○	○	●
		工程复工报审表*(表 C.3.2)	施工单位	●	●	●	●
B2类	进度控制资料	工程开工报审表*(表 C.3.1)	施工单位	●	●	●	●
		施工进度计划报审表*(表 C.3.3)	施工单位	○	○		
B3类	质量控制资料	质量事故报告及处理资料	施工单位	●	●	●	●
		旁站监理记录*(表 B.3.1)	监理单位	○	●	●	
		见证取样和送检见证人员备案表(表 B.3.2)	监理单位 或建设单位	●	●	●	
		见证记录*(表 B.3.3)	监理单位	●	●	●	
		工程技术文件报审表*(表 C.2.1)	施工单位	○	○		
B4类	造价控制资料	工程款支付申请表(表 C.3.6)	施工单位	○	○	●	
		工程款支付证书(表 B.4.1)	监理单位	○	○	●	
		工程变更费用报审表*	施工单位	○	○	●	
		费用索赔申请表	施工单位	○	○	●	
		费用索赔审批表(表 B.4.2)	监理单位	○	○	●	
B5类	合同管理资料	委托监理合同*	监理单位		●	●	●
		工程延期申请表(表 C.3.5)	施工单位	●	●	●	●

续表 A. 2. 1

工程资料类别	工程资料名称		工程资料来源	工程资料保存			
				施工单位	监理单位	建设单位	城建档案馆
B5类	合同管理资料	工程延期审批表(表 B. 5. 1)	监理单位	●	●	●	●
		分包单位资质报审表* (表 C. 1. 3)	施工单位	●	●	●	
B6类	竣工验收资料	单位(子单位)工程竣工预验收报验表*	施工单位	●	●	●	
		单位(子单位)工程质量竣工验收记录**	施工单位	●	●	●	●
		单位(子单位)工程质量控制资料核查记录*	施工单位	●	●	●	●
		单位(子单位)工程安全和功能检验资料核查及主要功能抽查记录*	施工单位	●	●	●	●
		单位(子单位)工程观感质量检查记录*	施工单位	●	●	●	●
		工程质量评估报告	监理单位	●	●	●	●
		监理费用决算资料	监理单位		○	●	
		监理资料移交书	监理单位		●	●	
	B类其他资料						
C类	施工资料						
C1类	施工管理资料	工程概况表(表 C. 1. 1)	施工单位	●	●	●	●
		施工现场质量管理检查记录*(表 C. 1. 2)	施工单位	○	○		
		企业资质证书及相关专业人员岗位证书	施工单位	○	○		
		分包单位资质报审表*(表 C. 1. 3)	施工单位	●	●	●	
		建设工程质量事故调查、勘查记录(表 C. 1. 4)	调查单位	●	●	●	●
		建设工程质量事故报告书	调查单位	●	●	●	●
		施工检测计划	施工单位	○	○		

续表 A.2.1

工程资料类别	工程资料名称	工程资料来源	工程资料保存				
			施工单位	监理单位	建设单位	城建档案馆	
C1类	施工管理资料	见证记录*	监理单位	●	●	●	
		见证试验检测汇总表(表 C.1.5)	施工单位	●	●		
		施工日志(表 C.1.6)	施工单位	●			
		监理工程师通知回复单*(表 C.1.7)	施工单位	○	○		
C2类	施工技术资料	工程技术文件报审表*(表 C.2.1)	施工单位	○	○		
		施工组织设计及施工方案	施工单位	○	○		
		危险性较大分部分项工程施工方案专家论证表(表 C.2.2)	施工单位	○	○		
		技术交底记录(表 C.2.3)	施工单位	○			
		图纸会审记录**(表 C.2.4)	施工单位	●	●	●	●
		设计变更通知单**(表 C.2.5)	设计单位	●	●	●	●
		工程洽商记录(技术核定单)**(表 C.2.6)	施工单位	●	●	●	●
C3类	进度造价资料	工程开工报审表*(表 C.3.1)	施工单位	●	●	●	●
		工程复工报审表*(表 C.3.2)	施工单位	●	●	●	●
		施工进度计划报审表*(表 C.3.3)	施工单位	○	○		
		施工进度计划	施工单位	○	○		
		人、机、料动态表(表 C.3.4)	施工单位	○	○		
		工程延期申请表(表 C.3.5)	施工单位	●	●	●	●
		工程款支付申请表(表 C.3.6)	施工单位	○	○	●	

续表 A. 2. 1

工程资料类别	工程资料名称	工程资料来源	工程资料保存				
			施工单位	监理单位	建设单位	城建档案馆	
C3类	进度造价资料	工程变更费用报审表* (表 C. 3. 7)	施工单位	○	○	●	
		费用索赔申请表* (表 C. 3. 8)	施工单位	○	○	●	
C4类	施工物资资料	出厂质量证明文件及检测报告					
		砂、石、砖、水泥、钢筋、隔热保温、防腐材料、轻集料出厂质量证明文件	施工单位	●	●	●	●
		其他物资出厂合格证、质量保证书、检测报告和报关单或商检证等	施工单位	●	○	○	
		材料、设备的相关检验报告、型式检测报告、3C 强制认证合格证书或 3C 标志	采购单位	●	○	○	
		主要设备、器具的安装使用说明书	采购单位	●	○	○	
		进口的主要材料设备的商检证明文件	采购单位	●	○	●	●
		涉及消防、安全、卫生、环保、节能的材料、设备的检测报告或法定机构出具的有效证明文件	采购单位	●	●	●	
		进场检验通用表格					
		材料、构配件进场检验记录* (表 C. 4. 1)	施工单位	○	○		
		设备开箱检验记录* (表 C. 4. 2)	施工单位	○	○		
		设备及管道附件试验记录* (表 C. 4. 3)	施工单位	●	○	●	
		进场复试报告					
		钢材试验报告	检测单位	●	●	●	●
		水泥试验报告	检测单位	●	●	●	●
		砂试验报告	检测单位	●	●	●	●

续表 A. 2. 1

工程资料类别	工程资料名称	工程资料来源	工程资料保存				
			施工单位	监理单位	建设单位	城建档案馆	
C4类	施工物资资料	碎(卵)石试验报告	检测单位	●	●	●	●
		外加剂试验报告	检测单位	●	●	○	●
		防水涂料试验报告	检测单位	●	○	●	
		防水卷材试验报告	检测单位	●	○	●	
		砖(砌块)试验报告	检测单位	●	●	●	●
		预应力筋复试报告	检测单位	●	●	●	●
		预应力锚具、夹具和连接器复试报告	检测单位	●	●	●	●
		装饰装修用门窗复试报告	检测单位	●	○	●	
		装饰装修用人造木板复试报告	检测单位	●	○	●	
		装饰装修用花岗石复试报告	检测单位	●	○	●	
		装饰装修用安全玻璃复试报告	检测单位	●	○	●	
		装饰装修用外墙面砖复试报告	检测单位	●	○	●	
		钢结构用钢材复试报告	检测单位	●	●	●	●
		钢结构用防火涂料复试报告	检测单位	●	●	●	●
		钢结构用焊接材料复试报告	检测单位	●	●	●	●
		钢结构用高强度大六角头螺栓连接副复试报告	检测单位	●	●	●	●
		钢结构用扭剪型高强螺栓连接副复试报告	检测单位	●	●	●	●
		幕墙用铝塑板、石材、玻璃、结构胶复试报告	检测单位	●	●	●	●

续表 A. 2. 1

工程资料类别	工程资料名称	工程资料来源	工程资料保存				
			施工单位	监理单位	建设单位	城建档案馆	
C4类	施工物资资料	散热器、采暖系统保温材料、通风与空调工程绝热材料、风机盘管机组、低压配电系统电缆的见证取样复试报告	检测单位	●	○	●	
		节能工程材料复试报告	检测单位	●	●	●	
C5类	施工记录	通用表格					
		隐蔽工程验收记录* (表 C. 5. 1)	施工单位	●	●	●	●
		施工检查记录(表 C. 5. 2)	施工单位	○			
		交接检查记录(表 C. 5. 3)	施工单位	○			
		专用表格					
		工程定位测量记录* (表 C. 5. 4)	施工单位	●	●	●	●
		基槽验线记录	施工单位	●	●	●	●
		楼层平面放线记录	施工单位	○	○		
		楼层标高抄测记录	施工单位	○	○		
		建筑物垂直度、标高观测记录* (表 C. 5. 5)	施工单位	●	○	●	
		沉降观测记录	建设单位委托测量单位提供	●	○	●	●
		基坑支护水平位移监测记录	施工单位	○	○		
		桩基、支护测量放线记录	施工单位	○	○		
		地基验槽记录** (表 C. 5. 6)	施工单位	●	●	●	●
		地基钎探记录	施工单位	○	○	●	●
		混凝土浇灌申请书	施工单位	○	○		

续表 A.2.1

工程资料类别	工程资料名称	工程资料来源	工程资料保存				
			施工单位	监理单位	建设单位	城建档案馆	
C5类	施工记录	预拌混凝土运输单	施工单位	○			
		混凝土开盘鉴定	施工单位	○	○		
		混凝土拆模申请单	施工单位	○	○		
		混凝土预拌测温记录	施工单位	○			
		混凝土养护测温记录	施工单位	○			
		大体积混凝土养护测温记录	施工单位	○			
		大型构件吊装记录	施工单位	○	○	●	●
		焊接材料烘焙记录	施工单位	○			
		地下工程防水效果检查记录* (表 C.5.7)	施工单位	○	○	●	
		防水工程试水检查记录* (表 C.5.8)	施工单位	○	○	●	
		通风(烟)道、垃圾道检查记录* (表 C.5.9)	施工单位	○	○	●	
		预应力筋张拉记录	施工单位	●	○	●	●
		有粘结预应力结构灌浆记录	施工单位	●	○	●	●
		钢结构施工记录	施工单位	●	○	●	
		网架(索膜)施工记录	施工单位	●	○	●	●
		木结构施工记录	施工单位	●	○	●	
		幕墙注胶检查记录	施工单位	●	○	●	
		自动扶梯、自动人行道的相邻区域检查记录	施工单位	●	○	●	
		电梯电气装置安装检查记录	施工单位	●	○	●	
		自动扶梯、自动人行道电气装置检查记录	施工单位	●	○	●	
自动扶梯、自动人行道整机安装质量检查记录	施工单位	●	○	●			

续表 A.2.1

工程资料类别	工程资料名称	工程资料来源	工程资料保存				
			施工单位	监理单位	建设单位	城建档案馆	
C6类	施工试验记录及检测报告	通用表格					
		设备单机试运转记录* (表 C.6.1)	施工单位	●	○	●	●
		系统试运转调试记录* (表 C.6.2)	施工单位	●	○	●	●
		接地电阻测试记录* (表 C.6.3)	施工单位	●	○	●	●
		绝缘电阻测试记录* (表 C.6.4)	施工单位	●	○	●	
		专用表格					
		建筑与结构工程					
		锚杆试验报告	检测单位	●	○	●	●
		地基承载力检验报告	检测单位	●	○	●	●
		桩基检测报告	检测单位	●	○	●	●
		土工击实试验报告	检测单位	●	○	●	●
		回填土试验报告(应附图)	检测单位	●	○	●	●
		钢筋机械连接试验报告	检测单位	●	○	●	●
		钢筋焊接连接试验报告	检测单位	●	○	●	●
		砂浆配合比申请单、通知单	施工单位	○	○		
		砂浆抗压强度试验报告	检测单位	●	○	●	●
		砌筑砂浆试块强度统计、评定记录(表 C.6.5)	施工单位	●		●	●
		混凝土配合比申请单、通知单	施工单位	○	○		
		混凝土抗压强度试验报告	检测单位	●	○	●	●
		混凝土试块强度统计、评定记录(表 C.6.6)	施工单位	●		●	●
混凝土抗渗试验报告	检测单位	●	○	●	●		
砂、石、水泥放射性指标报告	施工单位	●	○	●	●		
混凝土碱总量计算书	施工单位	●	○	●	●		

续表 A. 2. 1

工程资料类别	工程资料名称	工程资料来源	工程资料保存				
			施工单位	监理单位	建设单位	城建档案馆	
C6类	施工试验记录及检测报告	外墙饰面砖样板粘结强度试验报告	检测单位	●	○	●	●
		后置埋件抗拔试验报告	检测单位	●	○	●	●
		超声波探伤报告、探伤记录	检测单位	●	○	●	●
		钢构件射线探伤报告	检测单位	●	○	●	●
		磁粉探伤报告	检测单位	●	○	●	●
		高强度螺栓抗滑移系数检测报告	检测单位	●	○	●	●
		钢结构焊接工艺评定	检测单位	○	○		
		网架节点承载力试验报告	检测单位	●	○	●	●
		钢结构防腐、防火涂料厚度检测报告	检测单位	●	○	●	●
		木结构胶缝试验报告	检测单位	●	○	●	
		木结构构件力学性能试验报告	检测单位	●	○	●	●
		木结构防护剂试验报告	检测单位	●	○	●	●
		幕墙双组分硅酮结构密封胶混匀性及拉断试验报告	检测单位	●	○	●	●
		幕墙的抗风压性能、空气渗透性能、雨水渗透性能及平面内变形性能检测报告	检测单位	●	○	●	●
		外门窗的抗风压性能、空气渗透性能和雨水渗透性能检测报告	检测单位	●	○	●	●
		墙体节能工程保温板材与基层粘结强度现场拉拔试验	检测单位	●	○	●	●
		外墙保温浆料同条件养护试件试验报告	检测单位	●	○	●	●
		结构实体混凝土强度检验记录*(表 C. 6. 7)	施工单位	●	○	●	●
结构实体钢筋保护层厚度检验记录*(表 C. 6. 8)	施工单位	●	○	●	●		

续表 A. 2. 1

工程资料类别	工程资料名称	工程资料来源	工程资料保存					
			施工单位	监理单位	建设单位	城建档案馆		
C6类	施工试验记录及检测报告	围护结构现场实体检验	检测单位	●	○	●		
		室内环境检测报告	检测单位	●	○	●		
		节能性能检测报告	检测单位	●	○	●	●	
		给排水及采暖工程						
		灌(满)水试验记录*(表 C. 6. 9)	施工单位	○	○	●		
		强度严密性试验记录*(表 C. 6. 10)	施工单位	●	○	●	●	
		通水试验记录*(表 C. 6. 11)	施工单位	○	○	●		
		冲(吹)洗试验记录*(表 C. 6. 12)	施工单位	●	○	●		
		通球试验记录	施工单位	○	○	●		
		补偿器安装记录	施工单位	○	○			
		消火栓试射记录	施工单位	●	○	●		
		安全附件安装检查记录	施工单位	●	○			
		锅炉烘炉试验记录	施工单位	●	○			
		锅炉煮炉试验记录	施工单位	●	○			
		锅炉试运行记录	施工单位	●	○	●		
		安全阀定压合格证书	检测单位	●	○	●		
		自动喷水灭火系统联动试验记录	施工单位	●	○	●	●	
		建筑电气工程						
		电气接地装置平面示意图表	施工单位	●	○	●	●	
		电气器具通电安全检查记录	施工单位	○	○	●		
		电气设备空载试运行记录*(表 C. 6. 13)	施工单位	●	○	●	●	
		建筑物照明通电试运行记录	施工单位	●	○	●	●	
		大型照明灯具承载试验记录*(表 C. 6. 14)	施工单位	●	○	●		

续表 A. 2. 1

工程资料类别	工程资料名称	工程资料来源	工程资料保存					
			施工单位	监理单位	建设单位	城建档案馆		
C6类	施工试验记录及检测报告	漏电开关模拟试验记录	施工单位	●	○	●		
		大容量电气线路结点测温记录	施工单位	●	○	●		
		低压配电电源质量测试记录	施工单位	●	○	●		
		建筑物照明系统照度测试记录	施工单位	○	○	●		
		智能建筑工程						
		综合布线测试记录*	施工单位	●	○	●	●	
		光纤损耗测试记录*	施工单位	●	○	●	●	
		视频系统末端测试记录*	施工单位	●	○	●	●	
		子系统检测记录*(表 C. 6. 15)	施工单位	●	○	●	●	
		系统试运行记录*	施工单位	●	○	●	●	
		通风与空调工程						
		风管漏光检测记录*(表 C. 6. 16)	施工单位	○	○	●		
		风管漏风检测记录*(表 C. 6. 17)	施工单位	●	○	●		
		现场组装除尘器、空调机漏风检测记录	施工单位	○	○			
		各房间室内风量测量记录	施工单位	●	○	●		
		管网风量平衡记录	施工单位	●	○	●		
		空调系统试运转调试记录	施工单位	●	○	●	●	
		空调水系统试运转调试记录	施工单位	●	○	●	●	
		制冷系统气密性试验记录	施工单位	●	○	●	●	

续表 A. 2. 1

工程资料类别	工程资料名称	工程资料来源	工程资料保存				
			施工单位	监理单位	建设单位	城建档案馆	
C6类	施工试验记录及检测报告	净化空调系统检测记录	施工单位	●	○	●	●
		防排烟系统联合试运行记录	施工单位	●	○	●	●
		电梯工程					
		轿厢平层准确度测量记录	施工单位	○	○	●	
		电梯层门安全装置检测记录	施工单位	●	○	●	
		电梯电气安全装置检测记录	施工单位	●	○	●	
		电梯整机功能检测记录	施工单位	●	○	●	
		电梯主要功能检测记录	施工单位	●	○	●	
		电梯负荷运行试验记录	施工单位	●	○	●	●
		电梯负荷运行试验曲线图表	施工单位	●	○	●	
		电梯噪声测试记录	施工单位	○	○	○	
		自动扶梯、自动人行道安全装置检测记录	施工单位	●	○	●	
自动扶梯、自动人行道整机性能、运行试验记录	施工单位	●	○	●	●		
C7类	施工质量验收记录	检验批质量验收记录* (表 C. 7. 1)	施工单位	○	○	●	
		分项工程质量验收记录* (表 C. 7. 2)	施工单位	●	●	●	
		分部(子分部)工程质量验收记录** (表 C. 7. 3)	施工单位	●	●	●	●
		建筑节能分部工程质量验收记录** (表 C. 7. 4)	施工单位	●	●	●	●
		自动喷水系统验收缺陷项目划分记录	施工单位	●	○	○	

续表 A. 2. 1

工程资料类别	工程资料名称	工程资料来源	工程资料保存				
			施工单位	监理单位	建设单位	城建档案馆	
C7类	施工质量验收记录	程控电话交换系统分项工程质量验收记录	施工单位	●	○	●	
		会议电视系统分项工程质量验收记录	施工单位	●	○	●	
		卫星数字电视系统分项工程质量验收记录	施工单位	●	○	●	
		有线电视系统分项工程质量验收记录	施工单位	●	○	●	
		公共广播与紧急广播系统分项工程质量验收记录	施工单位	●	○	●	
		计算机网络系统分项工程质量验收记录	施工单位	●	○	●	
		应用软件系统分项工程质量验收记录	施工单位	●	○	●	
		网络安全系统分项工程质量验收记录	施工单位	●	○	●	
		空调与通风系统分项工程质量验收记录	施工单位	●	○	●	
		变配电系统分项工程质量验收记录	施工单位	●	○	●	
		公共照明系统分项工程质量验收记录	施工单位	●	○	●	
		给排水系统分项工程质量验收记录	施工单位	●	○	●	
		热源和热交换系统分项工程质量验收记录	施工单位	●	○	●	
		冷冻和冷却水系统分项工程质量验收记录	施工单位	●	○	●	
		电梯和自动扶梯系统分项工程质量验收记录	施工单位	●	○	●	
		数据通信接口分项工程质量验收记录	施工单位	●	○	●	
中央管理工作站及操作分站分项工程质量验收记录	施工单位	●	○	●			

续表 A.2.1

工程资料类别	工程资料名称	工程资料来源	工程资料保存			
			施工单位	监理单位	建设单位	城建档案馆
C7类	施工质量验收记录	系统实时性、可维护性、可靠性分项工程质量验收记录	●	○	●	
		现场设备安装及检测分项工程质量验收记录	●	○	●	
		火灾自动报警及消防联动系统分项工程质量验收记录	●	○	●	
		综合防范功能分项工程质量验收记录	●	○	●	
		视频安防监控系统分项工程质量验收记录	●	○	●	
		入侵报警系统分项工程质量验收记录	●	○	●	
		出入口控制（门禁）系统分项工程质量验收记录	●	○	●	
		巡更管理系统分项工程质量验收记录	●	○	●	
		停车场（库）管理系统分项工程质量验收记录	●	○	●	
		安全防范综合管理系统分项工程质量验收记录	●	○	●	
		综合布线系统安装分项工程质量验收记录	●	○	●	
		综合布线系统性能检测分项工程质量验收记录	●	○	●	
		系统集成网络连接分项工程质量验收记录	●	○	●	
		系统数据集成分项工程质量验收记录	●	○	●	
		系统集成整体协调分项工程质量验收记录	●	○	●	
		系统集成综合管理及冗余功能分项工程质量验收记录	●	○	●	
		系统集成可维护性和安全性分项工程质量验收记录	●	○	●	
		电源系统分项工程质量验收记录	●	○	●	

续表 A. 2. 1

工程资料类别	工程资料名称		工程资料来源	工程资料保存				
				施工单位	监理单位	建设单位	城建档案馆	
C8类	竣工验收资料	工程竣工报告	施工单位	●	●	●	●	
		单位(子单位)工程竣工预验收报验表*(表C.8.1)	施工单位	●	●	●		
		单位(子单位)工程质量竣工验收记录** (表C.8.2-1)	施工单位	●	●	●	●	
		单位(子单位)工程质量控制资料核查记录*(表C.8.2-2)	施工单位	●	●	●	●	
		单位(子单位)工程安全和功能检验资料核查及主要功能抽查记录*(表C.8.2-3)	施工单位	●	●	●	●	
		单位(子单位)工程观感质量检查记录** (表C.8.2-4)	施工单位	●	●	●	●	
		施工决算资料	施工单位	○	○	●		
		施工资料移交书	施工单位	●		●		
		房屋建筑工程质量保修书	施工单位	●	●	●		
	C类其他资料							
D类	竣工图							
D类	竣工图	建筑与结构竣工图	建筑竣工图	编制单位	●		●	●
			结构竣工图	编制单位	●		●	●
			钢结构竣工图	编制单位	●		●	●
		建筑装饰与装修竣工图	幕墙竣工图	编制单位	●		●	●
			室内装饰竣工图	编制单位	●		●	
			建筑给水、排水与采暖竣工图	编制单位	●		●	●
			建筑电气竣工图	编制单位	●		●	●

续表 A. 2. 1

工程资料类别	工程资料名称		工程资料来源	工程资料保存			
				施工单位	监理单位	建设单位	城建档案馆
D类	竣工图	智能建筑竣工图	编制单位	●		●	●
		通风与空调竣工图	编制单位	●		●	●
		室外给水、排水、供热、供电、照明管线等竣工图	编制单位	●		●	●
		室外道路、园林绿化、花坛、喷泉等竣工图	编制单位	●		●	●
	D类其他资料						
E类	工程竣工文件						
E1类	竣工验收文件	单位(子单位)工程质量竣工验收记录**	施工单位	●	●	●	●
		勘察单位工程质量检查报告	勘察单位	○	○	●	●
		设计单位工程质量检查报告	设计单位	○	○	●	●
		工程竣工验收报告	建设单位	●	●	●	●
		规划、消防、环保等部门出具的认可文件或准许使用文件	政府主管部门	●	●	●	●
		房屋建筑工程质量保修书	施工单位	●	●	●	
		住宅质量保证书、住宅使用说明书	建设单位			●	
		建设工程竣工验收备案表	建设单位	●	●	●	●

续表 A. 2. 1

工程资料类别	工程资料名称		工程资料来源	工程资料保存			
				施工单位	监理单位	建设单位	城建档案馆
E2 类	竣工决算文件	施工决算资料*	施工单位	○	○	●	
		监理费用决算资料*	监理单位		○	●	
E3 类	竣工交档文件	工程竣工档案预验收意见	城建档案管理部门			●	●
		施工资料移交书*	施工单位	●		●	
		监理资料移交书*	监理单位		●	●	
		城市建设档案移交书	建设单位			●	
E4 类	竣工总结文件	工程竣工总结	建设单位			●	●
		竣工新貌影像资料	建设单位	●		●	●
	E 类其他资料						

- 注：1 表中工程资料名称与资料保存单位所对应的栏中“●”表示“归档保存”；“○”表示“过程保存”，是否归档保存可自行确定。
- 2 表中注明“*”的表，宜由施工单位和监理或建设单位共同形成；表中注明“**”的表，宜由建设、设计、监理、施工等多方共同形成。
- 3 勘察单位保存资料内容应包括工程地质勘察报告、勘察招投标文件、勘察合同、勘察单位工程质量检查报告以及勘察单位签署的有关质量验收记录等。
- 4 设计单位保存资料内容应包括审定设计方案通知书及审查意见、审定设计方案通知书要求征求有关部门的审查意见和要求取得的有关协议、初步设计图及设计说明、施工图及设计说明、消防设计审核意见、施工图设计文件审查通知书及审查报告、设计招投标文件、设计合同、图纸会审记录、设计变更通知单、设计单位签署意见的工程洽商记录（包括技术核定单）、设计单位工程质量检查报告以及设计单位签署的有关质量验收记录。

A. 3 分部（子分部）工程代号索引

A. 3. 1 施工资料编制时，分部（子分部）工程代号应按表

A.3.1 填写，表中未明确的分部（子分部）工程代号可依据相关标准自行确定。

表 A.3.1 分部（子分部）工程代号索引表

分部工程代号	分部工程名称	子分部工程代号	子分部工程名称	分项工程名称	备注
01	地基与基础	01	无支护士方	土方开挖、土方回填	
		02	有支护士方	排桩，降水、排水、地下连续墙、锚杆、土钉墙、水泥土桩、沉井与沉箱，钢及混凝土支撑	单独组卷
		03	地基及基础处理	灰土地基、砂和砂石地基、碎砖三合土地基，土工合成材料地基，粉煤灰地基，重锤夯实地基，强夯地基，振冲地基，砂桩地基，预压地基，高压喷射注浆地基，土和灰土挤密桩地基，注浆地基，水泥粉煤灰碎石桩地基，夯实水泥土桩地基	复合地基 单独组卷
		04	桩基	锚杆静压桩及静力压桩，预应力离心管桩，钢筋混凝土预制桩，钢桩，混凝土灌注桩（成孔、钢筋笼、清孔、水下混凝土灌注）	单独组卷
		05	地下防水	防水混凝土，水泥砂浆防水层，卷材防水层，涂料防水层，金属板防水层，塑料板防水层，细部构造，喷锚支护，复合式衬砌、地下连续墙，盾构法隧道；渗排水、盲沟排水，隧道、坑道排水；预注浆、后注浆，衬砌裂缝注浆	
		06	混凝土基础	模板、钢筋、混凝土，后浇带混凝土，混凝土结构缝处理	
		07	砌体基础	砖砌体，混凝土砌块砌体，配筋砌体，石砌体	
		08	劲钢（管）混凝土	劲钢（管）焊接，劲钢（管）与钢筋的连接，混凝土	
		09	钢结构	焊接钢结构、栓接钢结构，钢结构制作，钢结构安装，钢结构涂装	单独组卷

续表 A.3.1

分部工程代号	分部工程名称	子分部工程代号	子分部工程名称	分项工程名称	备注
02	主体结构	01	混凝土结构	模板, 钢筋, 混凝土, 预应力、现浇结构、装配式结构	
		02	劲钢(管)混凝土结构	劲钢(管)焊接, 螺栓连接, 劲钢(管)与钢筋的连接, 劲钢(管)制作、安装, 混凝土	
		03	砌体结构	砖砌体, 混凝土小型空心砌块砌体, 石砌体, 填充墙砌体, 配筋砖砌体	
		04	钢结构	钢结构焊接, 紧固件连接, 钢零部件加工, 单层钢结构安装, 多层及高层钢结构安装, 钢结构涂装、钢构件组装, 钢构件预拼装, 钢网架结构安装, 压型金属板	单独组卷
		05	木结构	方木和原木结构、胶合木结构、轻型木结构、木构件防护	单独组卷
		06	网架和索膜结构	网架制作, 网架安装, 索膜安装, 网架防火, 防腐涂料	单独组卷
03	建筑装饰装修	01	地面	整体面层: 基层, 水泥混凝土面层, 水泥砂浆面层, 水磨石面层, 防油渗面层, 水泥钢(铁)屑面层, 不发火(防爆的)面层; 板块面层: 基层, 砖面层(陶瓷锦砖、缸砖、陶瓷地砖和水泥花砖面层), 大理石面层和花岗石面层, 预制板块面层(预制水泥混凝土、水磨石板块面层), 料石面层(条石、块石面层), 塑料板面层, 活动地板面层, 地毯面层; 木竹面层: 基层, 实木地板面层(条材、块材面层), 实木复合地板面层(条材、块材面层), 中密度(强化)复合地板面层(条材面层), 竹地板面层	

续表 A.3.1

分部工程代号	分部工程名称	子分部工程代号	子分部工程名称	分项工程名称	备注
03	建筑装饰装修	02	抹灰	一般抹灰, 装饰抹灰, 清水砌体勾缝	
		03	门窗	木门窗制作与安装, 金属门窗安装, 塑料门窗安装, 特种门安装, 门窗玻璃安装	
		04	吊顶	暗龙骨吊顶, 明龙骨吊顶	
		05	轻质隔墙	板材隔墙, 骨架隔墙, 活动隔墙, 玻璃隔墙	
		06	饰面板(砖)	饰面板安装, 饰面砖粘贴	
		07	幕墙	玻璃幕墙, 金属幕墙, 石材幕墙	单独组卷
		08	涂饰	水性涂料涂饰, 溶剂型涂料涂饰, 美术涂饰	
		09	裱糊与软包	裱糊、软包	
		10	细部	橱柜制作与安装, 窗帘盒、窗台板和暖气罩制作与安装, 门窗套制作与安装, 护栏和扶手制作与安装, 花饰制作与安装	
		04	建筑屋面	01	卷材防水屋面
02	涂膜防水屋面			保温层, 找平层, 涂膜防水层, 细部构造	
03	刚性防水屋面			细石混凝土防水, 密封材料嵌缝, 细部构造	
04	瓦屋面			平瓦屋面, 油毡瓦屋面, 金属板屋面, 细部构造	
05	隔热屋面			架空屋面, 蓄水屋面, 种植屋面	

续表 A. 3. 1

分部工程代号	分部工程名称	子分部工程代号	子分部工程名称	分项工程名称	备注
05	建筑给水排水及采暖	01	室内给水系统	给水管道及配件安装, 室内消火栓系统安装, 给水设备安装, 管道防腐, 绝热	
		02	室内排水系统	排水管道及配件安装、雨水管道及配件安装	
		03	室内热水供应系统	管道及配件安装, 辅助设备安装, 防腐, 绝热	
		04	卫生器具安装	卫生器具安装, 卫生器具给水配件安装, 卫生器具排水管道安装	
		05	室内采暖系统	管道及配件安装, 辅助设备及散热器安装, 金属辐射板安装, 低温热水地板辐射采暖系统安装, 系统水压试验及调试, 防腐, 绝热	
		06	室外给水管网	给水管道安装, 消防水泵接合器及室外消火栓安装, 管沟及井室	
		07	室外排水管网	排水管道安装, 排水管沟与井池	
		08	室外供热管网	管道及配件安装, 系统水压试验及调试, 防腐, 绝热	
		09	建筑中水系统及游泳池系统	建筑中水系统管道及辅助设备安装, 游泳池水系统安装	
		10	供热锅炉及辅助设备安装	锅炉安装, 辅助设备 & 管道安装, 安全附件安装, 烘炉、煮炉和试运行, 换热站安装, 防腐, 绝热	单独组卷
		11	自动喷水灭火系统	消防水泵和稳压泵安装, 消防水箱安装和消防水池施工, 消防气压给水设备安装, 消防水泵接合器安装, 管网安装, 喷头安装, 报警阀组安装, 其他组件安装, 系统水压试验, 气压试验, 冲洗, 水源测试, 消防水泵调试, 稳压泵调试, 报警阀组调试, 排水装置调试, 联动试验	单独组卷

续表 A. 3. 1

分部工程代号	分部工程名称	子分部工程代号	子分部工程名称	分项工程名称	备注
05	建筑给水排水及采暖	12	气体灭火系统	灭火剂储存装置的安装、选择阀及信号反馈装置安装、阀驱动装置安装、灭火剂输送管道安装、喷嘴安装、预制灭火系统安装、控制组件安装、系统调试	单独组卷
		13	泡沫灭火系统	消防泵的安装、泡沫液储罐的安装、泡沫比例混合器的安装、管道阀门和泡沫消火栓的安装、泡沫产生装置的安装、系统调试	单独组卷
		14	固定水炮灭火系统	管道及配件安装、设备安装、系统水压试验、系统调试	单独组卷
06	建筑电气	01	室外电气	架空线路及杆上电气设备安装, 变压器、箱式变电所安装, 成套配电柜、控制柜(屏、台)和动力、照明配电箱(盘)及控制柜安装, 电线、电缆导管和线槽敷设, 电线、电缆穿管和线槽敷设, 电缆头制作、导线连接和线路电气试验, 建筑物外部装饰灯具、航空障碍标志灯和庭院路灯安装, 建筑照明通电试运行, 接地装置安装	
		02	变配电室	变压器、箱式变电所安装, 成套配电柜、控制柜(屏、台)和动力、照明配电箱(盘)安装, 裸母线、封闭母线、插接式母线安装, 电缆沟内和电缆竖井内电缆敷设, 电缆头制作、导线连接和线路电气试验, 接地装置安装, 避雷引下线和变配电室接地干线敷设	单独组卷
		03	供电干线	裸母线、封闭母线、插接式母线安装, 桥架安装和桥架内电缆敷设, 电缆沟内和电缆竖井内电缆敷设, 电线、电缆导管和线槽敷设, 电线、电缆穿管和线槽敷线, 电缆头制作、导线连接和线路电气试验	

续表 A. 3. 1

分部工程代号	分部工程名称	子分部工程代号	子分部工程名称	分项工程名称	备注
06	建筑电气	04	电气动力	成套配电柜、控制柜（屏、台）和动力、照明配电箱（盘）及安装，低压电动机、电加热器及电动执行机构检查、接线，低压电气动力设备检测、试验和空载试运行，桥架安装和桥架内电缆敷设，电线、电缆导管和线槽敷设，电线、电缆穿管和线槽敷线，电缆头制作、导线连接和线路电气试验，插座、开关、风扇安装	
		05	电气照明安装	成套配电柜、控制柜（屏、台）和动力、照明配电箱（盘）安装，电线、电缆导管和线槽敷设，电线、电缆导管和线槽敷线，槽板配线，钢索配线，电缆头制作、导线连接和线路电气试验，普通灯具安装，专用灯具安装，插座、开关、风扇安装，建筑照明通电试运行	
		06	备用和不间断电源安装	成套配电柜、控制柜（屏、台）和动力、照明配电箱（盘）安装，柴油发电机组安装，不间断电源的其他功能单元安装，裸母线、封闭母线、插接式母线安装，电线、电缆导管和线槽敷设，电线、电缆导管和线槽敷线，电缆头制作、导线连接和线路电气试验，接地装置安装	
		07	防雷及接地安装	接地装置安装，避雷引下线和变配电室接地干线敷设，建筑物等电位连接，接闪器安装	
07	智能建筑	01	通信网络系统	通信系统，卫星及有线电视系统，公共广播系统	单独组卷
		02	办公自动化系统	计算机网络系统，信息平台及办公自动化应用软件，网络安全系统	单独组卷

续表 A. 3. 1

分部工程代号	分部工程名称	子分部工程代号	子分部工程名称	分项工程名称	备注
07	智能建筑	03	建筑设备监控系统	空调与通风系统、变配电系统、照明系统, 给排水系统, 热源和热交换系统, 冷冻和冷却系统, 电梯和自动扶梯系统, 中央管理工作站与操作分站, 子系统通信接口	单独组卷
		04	火灾报警及消防联动系统	火灾和可燃气体探测与火灾报警控制系统, 消防联动系统	单独组卷
		05	安全防范系统	电视监控系统, 入侵报警系统, 巡更系统, 出入口控制(门禁)系统, 停车管理系统	按分项单独组卷
		06	综合布线系统	综合布线系统	单独组卷
		07	智能化集成系统	集成系统网络, 实时数据库, 智能化集成系统与功能接口, 信息安全	
		08	电源与接地	机房, 智能建筑电源, 防雷及接地	
		09	环境	空间环境, 室内空调环境, 视觉照明环境, 电磁环境	单独组卷
		10	住宅(小区)智能化系统	火灾自动报警及消防联动系统, 安全防范系统(含电视监控系统、入侵报警系统、巡更系统、门禁系统、楼宇对讲系统、住户对讲呼救系统、停车管理系统), 物业管理系统(多表现场计量及与远程传输系统、建筑设备监控系统、公共广播系统、小区网络及信息服务系统、物业办公自动化系统), 智能家庭信息平台	单独组卷

续表 A.3.1

分部工程代号	分部工程名称	子分部工程代号	子分部工程名称	分项工程名称	备注
08	通风与空调	01	送排风系统	风管与配件制作, 部件制作, 风管系统安装, 空气处理设备安装, 消声设备制作与安装, 风管与设备防腐, 风机安装, 系统调试	
		02	防排烟系统	风管与配件制作, 部件制作, 风管系统安装, 防排烟风口、常闭正压风口与设备安装, 风管与设备防腐, 风机安装, 系统调试	
		03	除尘系统	风管与配件制作, 部件制作, 风管系统安装, 除尘器与排污设备安装, 风管与设备防腐, 风机安装, 系统调试	
		04	空调风系统	风管与配件制作, 部件制作, 风管系统安装, 空气处理设备安装, 消声设备制作与安装, 风管与设备防腐, 风机安装, 风管与设备绝热, 系统调试	
		05	净化空调系统	风管与配件制作, 部件制作, 风管系统安装, 空气处理设备安装, 消声设备制作与安装, 风管与设备防腐, 风机安装, 风管与设备绝热, 系统调试	
		06	制冷设备系统	制冷机组安装, 制冷剂管道及配件安装, 制冷附属设备安装, 管道及设备的防腐与绝热, 系统调试	
		07	空调水系统	管道冷热(媒)水系统安装, 冷却水系统安装, 冷凝水系统安装, 阀门及部件安装, 冷却塔安装, 水泵及附属设备安装, 管道与设备的防腐与绝热, 系统调试	

续表 A.3.1

分部工程代号	分部工程名称	子分部工程代号	子分部工程名称	分项工程名称	备注
09	电梯	01	电力驱动的曳引式或强制式电梯安装	设备进场验收, 土建交接检验, 驱动主机, 导轨, 门系统, 轿厢, 对重(平衡重), 安全部件, 悬挂装置, 随行电缆, 补偿装置, 电气装置, 整机安装验收	单独组卷
		02	液压电梯安装	设备进场验收, 土建交接检验, 液压系统, 导轨, 门系统, 轿厢, 平衡重, 安全部件, 悬挂装置, 随行电缆, 电气装置, 整机安装验收	单独组卷
		03	自动扶梯、自动人行道安装	设备进场验收, 土建交接检验, 整机安装验收	单独组卷

附录 B 监理资料用表

B.1 监督管理资料用表

B.1.1 监理单位和其他参建单位传递意见、建议、决定、通知等的工作联系单时可采用表 B.1.1 的格式。当不需回复时应有签收记录，并应注明收件人的姓名、单位和收件日期，并由有关单位各保存一份。

表 B.1.1 工作联系单

工程名称		编 号	
<p>致_____ (单位)</p> <p>事由:</p> <p>内容</p> <p style="text-align: right;">单 位_____</p> <p style="text-align: right;">负责人_____</p> <p style="text-align: right;">日 期_____</p>			

B. 1. 2 监理工程师通知单应符合现行国家标准《建设工程监理规范》GB 50319 的有关规定。监理单位填写的监理工程师通知单应一式两份，并应由监理单位、施工单位各保存一份。监理工程师通知单宜采用表 B. 1. 2 的格式。

表 B. 1. 2 监理工程师通知

工程名称		编 号	
<p>致_____（施工总承包单位/专业承包单位）</p> <p>事由：关于_____</p> <p>内容：</p> <p>附件：</p> <p style="text-align: right;">监 理 单 位_____</p> <p style="text-align: right;">总/专业监理工程师_____</p> <p style="text-align: right;">日 期_____</p>			

B.1.3 工程暂停令应符合现行国家标准《建设工程监理规范》GB 50319 的有关规定。监理单位签发的工程暂停令应一式三份，并应由建设单位、监理单位、施工单位各保存一份。工程暂停令宜采用表 B.1.3 的格式。

表 B.1.3 工程暂停令

工程名称		编 号	
<p>致_____（施工总承包单位/专业承包单位）</p> <p>由于_____原因，现通知你方必须于_____年____月____日____时起，对本工程的_____部位（工序）实施暂停施工，并按要求做好下述各项工作：</p> <p style="text-align: right;">监 理 单 位_____</p> <p style="text-align: right;">总监理工程师_____</p> <p style="text-align: right;">日 期_____</p>			

B.2 进度控制资料用表

B.2.1 工程开工报审表、施工进度计划报审表内容应符合现行国家标准《建设工程监理规范》GB 50319 的有关规定。

B.3 质量控制资料用表

B.3.1 旁站监理记录应符合现行国家标准《建设工程监理规范》GB 50319 的有关规定。监理单位填写的旁站监理记录应一式三份，并应由建设单位、监理单位、施工单位各保存一份。旁站监理记录宜采用表 B.3.1 的格式。

表 B.3.1 旁站监理记录

工程名称		编 号	
开始时间		结束时间	日期及天气
监理的部位或工序：			
施工情况：			
监理情况：			
发现问题：			
处理结果：			
备注：			
监理单位名称：_____		施工单位名称：_____	
旁站监理人员（签字）：_____		质检员（签字）：_____	

B.3.2 监理单位填写的见证取样和送检见证人员备案表应一式五份，质量监督站、检测单位、建设单位、监理单位、施工单位各保存一份。见证取样和送检见证人员备案表宜采用表 B.3.2 的格式。

表 B.3.2 见证取样和送检见证人员备案表

工程名称		编 号	
质量监督站		日 期	
检测单位			
施工总承包单位			
专业承包单位			
见证人员签字		见证取样和 送检印章	
建设单位（章）		监理单位（章）	

B.3.3 监理单位填写的见证记录应一式三份，并应由建设单位、监理单位、施工单位各保存一份。见证记录宜采用表 B.3.3 的格式。

表 B.3.3 见证记录

工程名称			编 号		
样品名称		试件编号		取样数量	
取样部位/ 地点			取样日期		
见证取样说明					
见证取样 和送检印章					
签 字 栏	取样人员		见证人员		

B.4.2 费用索赔审批表应符合现行国家标准《建设工程监理规范》GB 50319的有关规定。监理单位填写的费用索赔审批表应一式三份，并应由建设单位、监理单位、施工单位各保存一份。费用索赔审批表宜采用表 B.4.2 的格式。

表 B.4.2 费用索赔审批表

工程名称		编 号	
<p>致_____（施工总承包/专业承包单位）</p> <p>根据施工合同____条____款的约定，你方提出的_____费用索赔申请（第____号），索赔（大写）_____元，经我方审核评估：</p> <p><input type="checkbox"/> 不同意此项索赔。</p> <p><input type="checkbox"/> 同意此项索赔，金额为（大写）_____元。</p> <p>同意/不同意索赔的理由：</p> <p>索赔金额的计算：</p> <p style="text-align: right;">监 理 单 位 _____</p> <p style="text-align: right;">总监理工程师 _____</p> <p style="text-align: right;">日 期 _____</p>			

附录 C 施工资料用表

C.1 施工管理资料用表

C.1.1 施工单位填写的工程概况表应一式四份，并应由建设单位、监理单位、施工单位、城建档案馆各保存一份。工程概况表可采用表 C.1.1 的格式。

表 C.1.1 工程概况表

工程名称		编 号	
一般情况	建设单位		
	建设用途		设计单位
	建设地点		勘察单位
	建筑面积		监理单位
	工 期		施工单位
	计划开工日期		计划竣工日期
	结构类型		基础类型
	层 次		建筑檐高
	地上面积		地下面积
	人防等级		抗震等级
构造特征	地基与基础		
	柱、内外墙		
	梁、板、楼盖		
	外墙装饰		
	内墙装饰		
	楼地面装饰		
	屋面构造		
	防火设备		
机电系统名称			
其 他			

C.1.2 施工现场质量管理检查记录应符合《建筑工程施工质量验收统一标准》GB 50300 的有关规定；施工单位填写的施工现场质量管理检查记录应一式两份，并应由监理单位、施工单位各保存一份。施工现场质量管理检查记录宜采用表 C.1.2 的格式。

表 C.1.2 施工现场质量管理检查记录

工程名称		施工许可证 (开工证)		编号	
建设单位			项目负责人		
设计单位			项目负责人		
勘察单位			项目负责人		
监理单位			总监理工程师		
施工单位			项目经理	项目技术 负责人	
序号	项 目		内 容		
1	现场质量管理制度				
2	质量责任制				
3	主要专业工种操作上岗证书				
4	专业承包单位资质管理制度				
5	施工图审查情况				
6	地质勘察资料				
7	施工组织设计编制及审批				
8	施工技术标准				
9	工程质量检验制度				
10	混凝土搅拌站及计量设置				
11	现场材料、设备存放与管理制度				
12					
检查结论：					
总监理工程师（建设单位项目负责人）			年 月 日		

C.1.3 分包单位资质报审表应符合现行国家标准《建设工程监理规范》GB 50319 的有关规定。施工总承包单位填报的分包单位资质报审表应一式三份，并应由建设单位、监理单位、施工总承包单位各保存一份。分包单位资质报审表宜采用表 C.1.3 的格式。

表 C.1.3 分包单位资质报审表

工程名称			施工编号	
			监理编号	
			日期	
<p>致_____（监理单位）</p> <p>经考察，我方认为拟选择的_____（专业承包单位）具有承担下列工程的施工资质和施工能力，可以保证本工程项目按合同的约定进行施工。分包后，我方仍然承担总包单位的责任。请予以审查和批准。</p> <p>附：1. <input type="checkbox"/>分包单位资质材料 2. <input type="checkbox"/>分包单位业绩材料 3. <input type="checkbox"/>中标通知书</p>				
分包工程名称（部位）	工程量	分包工程合同额	备注	
合 计				
施工总承包单位（章）_____ 项目经理_____				
专业监理工程师审查意见： <div style="text-align: right;"> 专业监理工程师_____ 日期_____ </div>				
总监理工程师审核意见： <div style="text-align: right;"> 监理单位_____ 总监理工程师_____ 日期_____ </div>				

C.1.4 调查单位填写的建设工程质量事故调查、勘查记录应一式五份，并应由调查单位、建设单位、监理单位、施工单位、城建档案馆各保存一份。建设工程质量事故调查、勘查记录宜采用表 C.1.4 的格式。

表 C.1.4 建设工程质量事故调查、勘查记录

工程名称	编 号			
	日 期			
调(勘)查时间	年 月 日 时 分至 时 分			
调(勘)查地点				
参加人员	单 位	姓 名	职 务	电 话
被调查人				
陪同调(勘)查人员				
调(勘)查笔录				
现场证物照片	<input type="checkbox"/> 有 <input type="checkbox"/> 无 共 张 共 页			
事故证据资料	<input type="checkbox"/> 有 <input type="checkbox"/> 无 共 条 共 页			
被调查人签字	调(勘)查人签字			

C.1.5 施工单位填写的见证试验检测汇总表应一式两份，并由监理单位、施工单位各保存一份。见证试验检测汇总表宜采用表 C.1.5 的格式。

表 C.1.5 见证试验检测汇总表

工程名称			编 号	
			填表日期	
建设单位			检测单位	
监理单位			见证人员	
施工单位			取样人员	
试验项目	应试验组/次数	见证试验组/次数	不合格次数	备注
制表人(签字)				

C.1.6 施工单位填写的施工日志应一式一份，并应自行保存。
 施工日志宜采用表 C.1.6 的格式。

表 C.1.6 施工日志

工程名称		编号	
		日期	
施工单位			
天气状况	风力	最高/最低温度	
施工情况记录：（施工部位、施工内容、机械使用情况、劳动力情况，施工中存在问题等）			
技术、质量、安全工作记录：（技术、质量安全活动、检查验收、技术质量安全问题等）			
记录人（签字）			

C.1.7 施工单位填报的监理工程师通知回复单应一式两份，并由监理单位、施工单位各保存一份。监理工程师通知回复单宜采用表 C.1.7 的格式。

表 C.1.7 监理工程师通知回复单

工程名称		施工编号	
		监理编号	
		日期	
<p>致：_____（监理单位）</p> <p>我方接到编号为_____的监理工程师通知后，已按要求完成了___工作，现报上，请予以复查。</p> <p>详细内容：</p> <p>专业承包单位_____ 项目经理/责任人_____</p> <p>施工总承包单位_____ 项目经理/责任人_____</p>			
<p>复查意见：</p> <p style="text-align: right;">监 理 单 位_____</p> <p style="text-align: right;">总/专业监理工程师_____</p> <p style="text-align: right;">日 期_____</p>			

C.2 施工技术资料用表

C.2.1 施工单位填报的工程技术文件报审表应一式两份，并应由监理单位、施工单位各保存一份。工程技术文件报审表宜采用表 C.2.1 的格式。

表 C.2.1 工程技术文件报审表

工程名称		施工编号	
		监理编号	
		日期	
<p>致_____（监理单位）</p> <p>我方已编制完成了_____技术文件，并经相关技术负责人审查批准，请予以审定。</p> <p>附：技术文件__页__册</p> <p> 施工总承包单位_____ 项目经理/责任人_____ 专业承包单位_____ 项目经理/责任人_____ </p>			
<p>专业监理工程师审查意见：</p> <p style="text-align: right; margin-right: 100px;"> 专业监理工程师_____ 日期_____ </p>			
<p>总监理工程师审批意见：</p> <p> 审定结论： <input type="checkbox"/>同意 <input type="checkbox"/>修改后再报 <input type="checkbox"/>重新编制 </p> <p style="text-align: right; margin-right: 100px;"> 监理单位_____ 总监理工程师_____ 日期_____ </p>			

C.2.2 施工单位填报危险性较大分部分项工程施工方案专家论证表应一式两份，并应由监理单位、施工单位各保存一份。危险性较大分部分项工程施工方案专家论证表可采用表 C.2.2 的格式。

表 C.2.2 危险性较大分部分项工程施工方案专家论证表

工程名称				编 号			
施工总承包单位				项目负责人			
专业承包单位				项目负责人			
分项工程名称							
专家一览表							
姓名	性别	年龄	工作单位	职务	职称	专业	
专家论证意见：							
年 月 日							
签字栏		组长： 专家：					

C.2.3 施工单位填写的技术交底记录应一式一份，并由施工单位自行保存。技术交底记录宜采用表 C.2.3 的格式。

表 C.2.3 技术交底记录

工程名称			编 号	
			交底日期	
施工单位			分项工程名称	
交底摘要			页 数	共 页, 第 页
交底内容:				
签 字 栏	交 底 人		审 核 人	
	接 受 交 底 人			

C.2.4 施工单位整理汇总的图纸会审记录应一式五份，并应由建设单位、设计单位、监理单位、施工单位、城建档案馆各保存一份。图纸会审记录宜采用表 C.2.4 的格式。表中设计单位签字栏应为项目专业设计负责人的签字，建设单位、监理单位、施工单位签字栏应为项目技术负责人或相关专业负责人的签字。

表 C.2.4 图纸会审记录

工程名称			编 号	
			日 期	
设计单位			专业名称	
地 点			页 数	共 页, 第 页
序 号	图 号	图纸问题	答复意见	
签 字 栏	建设单位	监理单位	设计单位	施工单位

C.2.5 设计单位签发的设计变更通知单应一式五份，并应由建设单位、设计单位、监理单位、施工单位、城建档案馆各保存一份。设计变更通知单宜采用表 C.2.5 的格式。

表 C.2.5 设计变更通知单

工程名称			编 号	
			日 期	
设计单位			专业名称	
变更摘要			页 数	共 页, 第 页
序 号	图 号	变 更 内 容		
签 字 栏	建设单位	设计单位	监理单位	施工单位

C.2.6 工程洽商提出单位填写的工程洽商记录应一式五份，并由建设单位、设计单位、监理单位、施工单位、城建档案馆各保存一份。工程洽商记录宜采用表 C.2.6 的格式。

表 C.2.6 工程洽商记录（技术核定单）

工程名称			编 号	
			日 期	
提出单位			专业名称	
洽商摘要			页 数	共 页, 第 页
序 号	图 号	洽 商 内 容		
签 字 栏	建设单位	设计单位	监理单位	施工单位

C.3 进度造价资料用表

C.3.1 工程开工报审表应符合现行国家标准《建设工程监理规范》GB 50319 的有关规定。施工单位填报的工程开工报审表应一式四份，并应由建设单位、监理单位、施工单位、城建档案馆各保存一份。工程开工报审表宜采用表 C.3.1 的格式。

表 C.3.1 工程开工报审表

工程名称		施工编号	
		监理编号	
		日期	
<p>致_____（监理单位）</p> <p>我方承担的_____工程，已完成了以下各项工作，具备了开工条件，特此申请施工，请核查并签发开工指令。</p> <p>附件：</p> <p style="text-align: right;">施工总承包单位（章）_____</p> <p style="text-align: right;">项目经理_____</p>			
<p>审查意见：</p> <p style="text-align: right;">监理单位_____</p> <p style="text-align: right;">总监理工程师_____</p> <p style="text-align: right;">日期_____</p>			

C.3.2 复工报审表应符合现行国家标准《建设工程监理规范》GB50319的有关规定。施工单位填报的工程复工报审表应一式四份，并应由建设单位、监理单位、施工单位、城建档案馆各保存一份。工程复工报审表宜采用表 C.3.2 的格式。

表 C.3.2 工程复工报审表

工程名称	施工编号	
	监理编号	
	日期	
<p>致_____（监理单位）</p> <p>根据_____号《工程暂停令》，我方已按照要求完成了以下各项工作，具备了复工条件，特此申请，请核查并签发复工指令。</p> <p>附：具备复工条件的说明或证明</p> <p>专业承包单位_____ 项目经理/责任人_____</p> <p>施工总承包单位_____ 项目经理/责任人_____</p>		
<p>审查意见：</p> <p style="text-align: right;">监理单位_____</p> <p style="text-align: right;">专业监理工程师_____</p> <p style="text-align: right;">总监理工程师_____</p> <p style="text-align: right;">日期_____</p>		

C.3.3 施工单位填报施工进度计划报审表应一式三份，并应由建设单位、监理单位、施工单位各保存一份。施工进度计划报审表宜采用表 C.3.3 的格式。

表 C.3.3 施工进度计划报审表

工程名称	施工编号	
	监理编号	
	日期	
致_____（监理单位） 我方已根据施工合同的有关约定完成了_____工程总/年第__季度__月份工程施工进度计划的编制，请予以审查。 附：施工进度计划及说明		
施工总承包单位（章）_____	项目经理_____	
专业监理工程师审查意见： 专业监理工程师_____		
日期_____		
总监理工程师审核意见： 监理单位_____		
总监理工程师_____		
日期_____		

C.3.4 施工单位填报的____年__月人、机、料动态表应一式两份，监理单位、施工单位各保存一份。月度人、机、料动态表宜采用表 C.3.4 的格式。

表 C.3.4 ____年__月人、机、料动态表

工程名称			编号				
			日期				
致_____（监理单位） 根据____年__月施工进度情况，我方现报上____年__月人、机、料统计表。							
劳动力	工种						合计
	人数						
	持证人数						
主要机械	机械名称	生产厂家	规格、型号	数量			
主要材料	名称	单位	上月库存量	本月进场量	本月消耗量	本月库存量	
附件： <div style="text-align:right; margin-top: 20px;"> 施工单位_____ 项目经理_____ </div>							

C.3.5 施工单位填报的工程延期申请表应一式三份，并应由建设单位、监理单位、施工单位各保存一份。工程延期申请表宜采用表 C.3.5 的格式。

表 C.3.5 工程延期申请表

工程名称		编号	
		日期	
<p>致_____（监理单位）</p> <p>根据施工合同____条____款的约定，由于_____的原因，我方申请工程延期，请予以批准。</p> <p>附件：</p> <p>1. 工程延期的依据及工期计算 合同竣工日期： 申请延长竣工日期：</p> <p>2. 证明材料</p> <p>专业承包单位_____ 项目经理/责任人_____</p> <p>施工总承包单位_____ 项目经理/责任人_____</p>			

C.3.6 工程款支付申请表应符合现行国家标准《建设工程监理规范》GB 50319 的有关规定。施工单位填报的工程款支付申请表应一式三份，并应由建设单位、监理单位、施工单位各保存一份。工程款支付申请表宜采用表 C.3.6 的格式。

表 C.3.6 工程款支付申请表

工程名称		编号	
		日期	
<p>致_____（监理单位）</p> <p>我方已完成了_____工作，按照施工合同__条__款的约定，建设单位应在____年__月__日前支付该项工程款共（大写）_____（小写：_____），现报上_____工程付款申请表，请予以审查并开具工程款支付证书。</p> <p>附件：</p> <ol style="list-style-type: none"> 1. 工程量清单； 2. 计算方法。 <p>施工总承包单位（章）_____ 项目经理_____</p>			

C.3.7 施工单位填报的工程变更费用报审表应一式三份，并应由建设单位、监理单位、施工单位各保存一份。工程变更费用报审表宜采用表 C.3.7 的格式。

表 C.3.7 工程变更费用报审表

工程名称	施工编号	
	监理编号	
	日期	
<p>致_____（监理单位）</p> <p>兹申报第__号工程变更单，申请费用见附表，请予以审核。</p> <p>附件：工程变更费用计算书</p> <p>专业承包单位_____ 项目经理/责任人_____</p> <p>施工总承包单位_____ 项目经理/责任人_____</p>		
<p>监理工程师审核意见：</p> <p style="text-align: right;">监理工程师_____</p> <p style="text-align: right;">日期_____</p>		
<p>总监理工程师审查意见：</p> <p style="text-align: right;">监理单位_____</p> <p style="text-align: right;">总监理工程师_____</p> <p style="text-align: right;">日期_____</p>		

C.3.8 费用索赔申请表应符合现行国家标准《建设工程监理规范》GB 50319 的有关规定。施工单位填报的费用索赔申请表应一式三份，并由建设单位、监理单位、施工单位各保存一份。费用索赔申请表宜采用表 C.3.8 的格式。

表 C.3.8 费用索赔申请表

工程名称		编号	
		日期	
<p>致_____（监理单位）</p> <p>根据施工合同__条__款的约定，由于_____的原因，我方要求索赔金额（大写）_____元，请予以批准。</p> <p>附件：</p> <ol style="list-style-type: none"> 1. 索赔的详细理由及经过 2. 索赔金额的计算 3. 证明材料 			
专业承包单位_____		项目经理/责任人_____	
施工总承包单位_____		项目经理/责任人_____	

C.4 施工物资资料用表

C.4.1 材料、构配件进场检验记录应符合国家现行有关标准的规定。施工单位填写的材料、构配件进场检验记录应一式两份，并应由监理单位、施工单位各保存一份。材料、构配件进场检验记录宜采用表 C.4.1 的格式。

表 C.4.1 材料、构配件进场检验记录

工程名称				编 号			
				检验日期			
序号	名称	规格 型号	进场 数量	生产厂家	外观检验项目	试件编号	备注
				质量证明书编号	检验结果	复验结果	
1							
2							
3							
4							
5							
检查意见（施工单位）： 附件：共__页							
验收意见（监理/建设单位） <input type="checkbox"/> 同意 <input type="checkbox"/> 重新检验 <input type="checkbox"/> 退场 验收日期：							
签 字 栏	施工单位			专业质检员	专业工长	检验员	
	监理或建设单位			专业工程师			

C.4.2 施工单位填写的设备开箱检验记录应一式两份，并应由监理单位、施工单位各保存一份。设备开箱检验记录宜采用表 C.4.2 的格式。

表 C.4.2 设备开箱检验记录

工程名称	编 号				
	检验日期				
设备名称	规格型号				
生产厂家	产品合格证编号				
总数量	检验数量				
进场检验记录					
包装情况					
随机文件					
备件与附件					
外观情况					
测试情况					
缺、损附备件明细					
序号	附备件名称	规格	单位	数量	备注
检查意见（施工单位）： 附件：共__页					
验收意见（监理/建设单位）： <input type="checkbox"/> 同意 <input type="checkbox"/> 重新检验 <input type="checkbox"/> 退场 验收日期：					
签字栏	供应单位		责任人		
	施工单位		专业工长		
	监理或建设单位		专业工程师		

C.4.3 设备、阀门、闭式喷头、密闭水箱或水罐、风机盘管、成组散热器及其他散热设备等在安装前按规定进行试验时，均应填写设备及管道附件试验记录，并应由建设单位、监理单位、施工单位各保存一份。设备及管道附件试验记录宜采用表 C.4.3 的格式。

表 C.4.3 设备及管道附件试验记录

工程名称					编 号		
使用部位					试验日期		
试验要求							
设备/管道附件名称							
材质、型号							
规格							
试验数量							
试验介质							
公称或工作压力 (MPa)							
强度 试 验	试验压力 (MPa)						
	试验持续时间 (s)						
	试验压力降 (MPa)						
	渗漏情况						
	试验结论						
严 密 性 试 验	试验压力 (MPa)						
	试验持续时间 (s)						
	试验压力降 (MPa)						
	渗漏情况						
	试验结论						
签 字 栏	施 工 单 位				专业技术负责人	专业质检员	专业工长
	监 理 或 建 设 单 位				专业工程师		

C.5 施工记录用表

C.5.1 隐蔽工程验收记录应符合国家相关标准的规定。施工单位填写的隐蔽工程验收记录应一式四份，并应由建设单位、监理单位、施工单位、城建档案馆各保存一份。隐蔽工程验收记录宜采用表 C.5.1 的格式。

表 C.5.1 隐蔽工程验收记录 (通用)

工程名称		编 号	
隐检项目		隐检日期	
隐检部位	层	轴线	标高
隐检依据：施工图号 _____，设计变更/洽商/技术核定单（编号 _____）及有关国家现行标准等。 主要材料名称及规格/型号： _____			
隐检内容：			
检查结论： <input type="checkbox"/> 同意隐蔽 <input type="checkbox"/> 不同意隐蔽，修改后复查			
复查结论： 复查人： _____ 复查日期： _____			
签 字 栏	施工单位		专业负责人
	监理单位		专业质检员
	建设单位		专业工长
			专业工程师

C.5.2 施工单位填写的施工检查记录应一式一份，并由施工单位自行保存。施工检查记录宜采用表 C.5.2 的格式。

表 C.5.2 施工检查记录（通用）

工程名称		编 号	
		检查日期	
检查部位		检查项目	
检查依据：			
检查内容：			
检查结论：			
复查结论：			
复查人：		复查日期：	
签 字 栏	施工单位		
	专业技术负责人	专业质检员	专业工长

C.5.3 交接双方共同填写的交接检查记录应一式三份，并应由移交单位、接收单位和见证单位各保存一份。交接检查记录宜采用表 C.5.3 的格式。

表 C.5.3 交接检查记录（通用）

工程名称	编 号		
	检查日期		
移交单位	见证单位		
交接部位	接收单位		
交接内容：			
检查结论：			
复查结论（由接收单位填写）：			
复查人：		复查日期：	
见证单位意见：			
签 字 栏	移交单位	接收单位	见证单位

C.5.4 施工单位填写的工程定位测量记录应一式四份，并应由建设单位、监理单位、施工单位、城建档案馆各保存一份。工程定位测量记录宜采用表 C.5.4 的格式。

表 C.5.4 工程定位测量记录

工程名称			编 号		
			图纸编号		
委托单位			施测日期		
复测日期			平面坐标依据		
高程依据			使用仪器		
允许误差			仪器校验日期		
定位抄测示意图：					
复测结果：					
签 字 栏	施工单位		测量人员 岗位证书号		专业技术 负责人
	施工测量负责人		复测人		施测人
	监理或建设单位				专业工程师

C.5.5 施工单位填写的建筑物垂直度、标高观测记录应一式三份，并应由建设单位、监理单位、施工单位各保存一份。建筑物垂直度、标高观测记录宜采用表 C.5.5 的格式。

表 C.5.5 建筑物垂直度、标高观测记录

工程名称		编 号	
施工阶段		观测日期	
观测说明（附观测示意图）：			
垂直度测量（全高）		标高测量（全高）	
观测部位	实测偏差（mm）	观测部位	实测偏差（mm）
结论：			
签字栏	施工单位	专业技术负责人	专业质检员
	监理或建设单位		专业工程师

C.5.6 地基验槽记录应符合现行国家标准《建筑地基基础工程施工质量验收规范》GB 50202 的有关规定。施工单位填写的地基验槽记录应一式六份，并应由建设单位、监理单位、勘察单位、设计单位、施工单位、城建档案馆各保存一份。地基验槽记录宜采用表 C.5.6 的格式。

表 C.5.6 地基验槽记录

工程名称		编 号			
验槽部位		验槽日期			
依据：施工图号_____、 设计变更/洽商/技术核定编号_____及有关规范、规程。					
验槽内容： 1. 基槽开挖至勘探报告第_____层，持力层为_____层。 2. 土质情况_____。 3. 基坑位置、平面尺寸_____。 4. 基底绝对高程和相对标高_____。					
申报人：					
检查结论： <div style="text-align: center;"> <input type="checkbox"/>无异常，可进行下道工序 <input type="checkbox"/>需要地基处理 </div>					
签字 公 章 栏	施工单位	勘察单位	设计单位	监理单位	建设单位

C.5.7 地下工程防水效果检查记录应符合现行国家标准《地下防水工程质量验收规范》GB 50208 的有关规定。由施工单位填写的地下工程防水效果检查记录应一式三份，并应由建设单位、监理单位、施工单位各保存一份。地下工程防水效果检查记录宜采用表 C.5.7 的格式。

表 C.5.7 地下工程防水效果检查记录

工程名称		编 号	
检查部位		检查日期	
检查方法及内容：			
检查结论：			
复查结论：			
复查人：		复查日期：	
签 字 栏	施工单位	专业技术负责人	专业质检员
			专业工长
	监理或建设单位		专业工程师

C.5.8 防水工程试水检查记录应符合现行国家标准《建筑地面工程施工质量验收规范》GB 50209、《屋面工程质量验收规范》GB 50207 的有关规定。由施工单位填写的防水工程试水检查记录应一式三份，并由建设单位、监理单位、施工单位各保存一份。防水工程试水检查记录宜采用表 C.5.8 的格式。

表 C.5.8 防水工程试水检查记录

工程名称			编 号		
检查部位			检查日期		
检查方式	<input type="checkbox"/> 第一次蓄水	<input type="checkbox"/> 第二次蓄水	蓄水时间	从__年__月__日__时	
				至__年__月__日__时	
	<input type="checkbox"/> 淋水	<input type="checkbox"/> 雨期观察			
检查方法及内容：					
检查结论：					
复查结论：					
复查人：			复查日期：		
签 字 栏	施工单位		专业技术负责人	专业质检员	专业工长
	监理或建设单位		专业工程师		

C.5.9 由施工单位填写的通风道、烟道、垃圾道检查记录应一式三份，并应由建设单位、监理单位、施工单位各保存一份。通风道、烟道、垃圾道检查记录宜采用表 C.5.9 的格式。

表 C.5.9 通风道、烟道、垃圾道检查记录

工程名称					编 号		
					检查日期		
检查部位和检查结果						检查人	复检人
检查部位	主烟（风）道		副烟（风）道		垃圾道		
	烟道	风道	烟道	风道			
签 字 栏	施 工 单 位						
	专业技术负责人		专业质检员		专业工长		

C.6 施工试验记录与检测报告用表

C.6.1 设备单机试运转记录应符合现行国家标准《建筑给水排水及采暖工程施工质量验收规范》GB 50242、《通风与空调工程施工质量验收规范》GB 50243、《建筑节能工程施工质量验收规范》GB 50411 的有关规定。施工单位填写的设备单机试运转记录应一式四份，并应由建设单位、监理单位、施工单位、城建档案馆各保存一份。设备单机试运转记录宜采用表 C.6.1 的格式。

表 C.6.1 设备单机试运转记录 (通用)

工程名称			编 号		
			试运转时间		
设备名称			设备编号		
规格型号			额定数据		
生产厂家			设备所在系统		
序号	试验项目	试验记录		试验结论	
1					
2					
3					
4					
5					
6					
7					
8					
试运转结论：					
签 字 栏	施工单位		专业技术负责人	专业质检员	专业工长
	监理或建设单位		专业工程师		

C.6.2 系统试运转调试记录应符合现行国家标准《建筑给水排水及采暖工程施工质量验收规范》GB 50242、《通风与空调工程施工质量验收规范》GB 50243、《建筑节能工程施工质量验收规范》GB 50411 的有关规定。施工单位填写的系统试运转调试记录应一式四份，并应由建设单位、监理单位、施工单位及城建档案馆各保存一份。系统试运转调试记录宜采用表 C.6.2 的格式。

表 C.6.2 系统试运转调试记录（通用）

工程名称		编 号			
		试运转调试时间			
试运转调试项目		试运转调试部位			
试运转调试内容：					
试运转调试结论：					
签 字 栏	施 工 单 位		专业技术负责人	专业质检员	专业工长
	监 理 或 建 设 单 位		专业工程师		

C.6.3 接地电阻测试记录应符合现行国家标准《建筑电气工程施工质量验收规范》GB 50303、《智能建筑工程质量验收规范》GB 50339、《电梯工程施工质量验收规范》GB 50310 的有关规定。施工单位填写的接地电阻测试记录应一式四份，并应由建设单位、监理单位、施工单位、城建档案馆各保存一份。接地电阻测试记录宜采用表 C.6.3 的格式。

表 C.6.3 接地电阻测试记录 (通用)

工程名称			编 号		
			测试日期		
仪表型号		天气情况		气温 (°C)	
接地类型	<input type="checkbox"/> 防雷接地 <input type="checkbox"/> 计算机接地 <input type="checkbox"/> 工作接地 <input type="checkbox"/> 保护接地 <input type="checkbox"/> 防静电接地 <input type="checkbox"/> 逻辑接地 <input type="checkbox"/> 重复接地 <input type="checkbox"/> 综合接地 <input type="checkbox"/> 医疗设备接地				
设计要求	<input type="checkbox"/> $\leq 10\Omega$ <input type="checkbox"/> $\leq 4\Omega$ <input type="checkbox"/> $\leq 1\Omega$ <input type="checkbox"/> $\leq 0.1\Omega$ <input type="checkbox"/> $\leq \Omega$ <input type="checkbox"/>				
测试部位:					
测试结论:					
签字栏	施工单位				
	专业技术负责人	专业质检员	专业工长	专业测试人	
	监理或建设单位		专业工程师		

C.6.4 绝缘电阻测试记录应符合现行国家标准《建筑电气工程施工质量验收规范》GB 50303、《智能建筑工程质量验收规范》GB 50339、《电梯工程施工质量验收规范》GB 50310 的有关规定。施工单位填写的绝缘电阻测试记录应一式三份，并应由建设单位、监理单位、施工单位各保存一份。绝缘电阻测试记录宜采用表 C.6.4 的格式。

表 C.6.4 绝缘电阻测试记录 (通用)

工程名称				编 号								
				测试日期		年 月 日						
计量单位				天气情况								
仪表型号				电压		环境温度						
层数	箱盘编号	回路号	相 间			相对零			相对地			零对地
			L ₁ - L ₂	L ₂ - L ₃	L ₃ - L ₁	L ₁ - N	L ₂ - N	L ₃ - N	L ₁ - PE	L ₂ - PE	L ₃ - PE	N- PE
测试结论:												
签字栏	施工单位											
	专业技术负责人		专业质检员			专业工长			测试人			
	监理或建设单位							专业工程师				

C.6.5 施工单位填写的砌筑砂浆试块强度统计、评定记录应一式三份，并应由建设单位、施工单位、城建档案馆各保存一份。砌筑砂浆试块强度统计、评定记录宜采用表 C.6.5 的格式。

表 C.6.5 砌筑砂浆试块强度统计、评定记录

工程名称			编 号									
			强度等级									
施工单位			养护方法									
统计期	年 月 日至 年 月 日		结构部位									
试块组数 n	强度标准值 f_2 (MPa)		平均值 $f_{2,m}$ (MPa)		最小值 $f_{2,min}$ (MPa) $0.75f_2$							
每 组 强 度 值 (MPa)												
判定式	$f_{2,m} \geq f_2$				$f_{2,min} \geq 0.75f_2$							
结果												
结论:												
签 字 栏	批 准			审 核			统 计					
	报告日期											

C.6.6 施工单位填写的混凝土试块强度统计、评定记录应一式三份，并应由建设单位、施工单位、城建档案馆各保存一份。混凝土试块强度统计、评定记录宜采用表 C.6.6 的格式。

表 C.6.6 混凝土试块强度统计、评定记录

工程名称			编 号				
			强度等级				
施工单位			养护方法				
统计期	年 月 日至 年 月 日		结构部位				
试块组 <i>n</i>	强度标准 $f_{cu,k}$ (MPa)	平均值 m_{fcu} (MPa)	标准差 S_{fcu} (MPa)	最小值 $f_{cu,min}$ (MPa)	合格判定系数		
					λ_1	λ_2	
每组 强度 值 (MPa)							
评定 界限	<input type="checkbox"/> 统计方法 (二)			<input type="checkbox"/> 非统计方法			
	$0.90f_{cu,k}$	$m_{fcu} - \lambda_1 \times S_{fcu}$	$\lambda_2 \times f_{cu,k}$	$1.15f_{cu,k}$	$0.95f_{cu,k}$		
判定 式	$m_{fcu} - \lambda_1 \times S_{fcu} \geq 0.90f_{cu,k}$	$f_{cu,min} \geq \lambda_2 \times f_{cu,k}$	$m_{fcu} \geq 1.15f_{cu,k}$	$f_{cu,min} \geq 0.95f_{cu,k}$			
结果							
结论:							
签字 栏	批 准		审 核		统 计		
	报告日期						

C.6.7 结构实体混凝土强度检验记录应符合现行国家标准《混凝土结构工程施工质量验收规范》GB 50204 的有关规定。施工单位填写的结构实体混凝土强度检验记录应一式四份，建设单位、监理单位、施工单位、城建档案馆各保存一份。结构实体混凝土强度检验记录宜采用表 C.6.7 的格式。

表 C.6.7 结构实体混凝土强度检验记录

工程名称											编 号			
											结构类型			
施工单位											验收日期			
强度等级	试件强度代表值 (MPa)										强度评定结果	监理/建设单位验收结果		
结论:														
签字栏	项目专业技术负责人										专业监理工程师			
											或建设单位项目专业技术负责人			

C.6.8 结构实体钢筋保护层厚度检验记录应符合现行国家标准《混凝土结构工程施工质量验收规范》GB 50204 的有关规定。结构实体钢筋保护层厚度检验记录应一式四份，并应由建设单位、监理单位、施工单位、城建档案馆各保存一份。结构实体钢筋保护层厚度检验记录宜采用表 C.6.8 的格式。

表 C.6.8 结构实体钢筋保护层厚度检验记录

工程名称									编 号		
									结构类型		
施工单位									验收日期		
构件类别	序号	钢筋保护层厚度 (mm)							合格 点率	评定 结果	监理/建设 单位验 收结果
		设计 值	实测值								
梁											
板											
结论：											
签 字 栏	项目专业技术负责人							专业监理工程师 或建设单位项目专业技术负责人			

C.6.9 非承压管道系统和设备，在安装完毕后，以及暗装、埋地、有绝热层的室内外排水管道进行隐蔽前，应进行灌水、满水试验。施工单位填写的灌水、满水试验记录应一式三份，并应由建设单位、监理单位、施工单位各保存一份。灌水、满水试验记录宜采用表 C.6.9 的格式。

表 C.6.9 灌水、满水试验记录

工程名称			编 号		
			试验日期		
分项工程名称			材质、规格		
试验标准及要求：					
试验部位	灌（满）水情况	灌（满）水持续时间（min）	液面检查情况	渗漏检查情况	
试验结论：					
签字栏	施工单位		专业技术负责人	专业质检员	专业工长
	监理或建设单位				专业工程师

C.6.10 强度严密性试验记录应符合现行国家标准《建筑给水排水及采暖工程施工质量验收规范》GB 50242、《通风与空调工程施工质量验收规范》GB 50243 的有关规定。室内外输送各种介质的承压管道、承压设备在安装完毕后，进行隐蔽之前，应进行强度严密性试验。施工单位填写的强度严密性试验记录应一式四份，并应由建设单位、监理单位、施工单位、城建档案馆各保存一份。强度严密性试验记录宜采用表 C.6.10 的格式。

表 C.6.10 强度严密性试验记录

工程名称		编 号				
		试验日期				
分项工程名称		试验部位				
材质、规格		压力表编号				
试验要求：						
试 验 记 录	试验介质					
	试验压力表设置位置					
	强 度 试 验	试验压力 (MPa)				
		试验持续时间 (min)				
		试验压力降 (MPa)				
		渗漏情况				
	严 密 性 试 验	试验压力 (MPa)				
		试验持续时间 (min)				
		试验压力降 (MPa)				
		渗漏情况				
	试验结论：					
	签 字 栏	施 工 单 位		专业技术负责人	专业质检员	专业工长
	监 理 或 建 设 单 位		专业工程师			

C.6.11 通水试验记录应符合现行国家标准《建筑给水排水及采暖工程施工质量验收规范》GB 50242 的有关规定。室内外给水、中水及游泳池水系统、卫生洁具、地漏及地面清扫口及室内外排水系统在安装完毕后，应进行通水试验。施工单位填写的通水试验记录应一式三份，并应由建设单位、监理单位、施工单位各保存一份。通水试验记录宜采用表 C.6.11 的格式。

表 C.6.11 通水试验记录

工程名称		编 号	
		试 验 日 期	
分项工程名称		试 验 部 位	
试验系统简述：			
试验要求：			
试验记录：			
试验结论：			
签 字 栏	施 工 单 位	专 业 技 术 负 责 人	专 业 质 检 员
	监 理 或 建 设 单 位	专 业 工 程 师	

C.6.12 冲洗、吹洗试验记录应符合现行国家标准《建筑给水排水及采暖工程施工质量验收规范》GB 50242、《通风与空调工程施工质量验收规范》GB 50243 的有关规定。室内外给水、中水及游泳池水系统、采暖、空调水、消火栓、自动喷水等系统管道，以及设计有要求的管道在使用前做冲洗试验及介质为气体的管道系统做吹洗试验时，应填写冲洗、吹洗试验记录。施工单位填写的冲洗、吹洗试验记录应一式三份，并应由建设单位、监理单位、施工单位各保存一份。冲洗、吹洗试验记录宜采用表 C.6.12 的格式。

表 C.6.12 冲洗、吹洗试验记录

工程名称		编 号			
		试验日期			
分项工程名称		试验部位			
试验要求：					
试验记录：					
试验结论：					
签 字 栏	施 工 单 位		专业技术负责人	专业质检员	专业工长
	监 理 或 建 设 单 位			专业工程师	

C. 6. 13 施工单位填写的电气设备空载试运行记录应一式四份，并应由建设单位、监理单位、施工单位、城建档案馆各保存一份。电气设备空载试运行记录宜采用表 C. 6. 13 的格式。

表 C. 6. 13 电气设备空载试运行记录

工程名称					编 号			
设备名称		设备型号			设计编号			
额定电流		额定电压			填写日期		年 月 日	
试运时间		由 日 时 分开始至 日 时 分结束						
运行 负 荷 记 录	运行时间	运行电压 (V)			运行电流 (A)			温度 (°C)
		L ₁ -N (L ₁ -L ₂)	L ₂ -N (L ₂ -L ₃)	L ₃ -N (L ₃ -L ₁)	L ₁ 相	L ₂ 相	L ₃ 相	
	试运行情况记录：							
签 字 栏	施 工 单 位		专业技术负责人		专业质检员	专业工长		
	监 理 或 建 设 单 位		专业工程师					

C.6.14 大型照明灯具承载试验记录应符合现行国家标准《建筑电气工程施工质量验收规范》GB 50303 的有关规定。施工单位填写的大型照明灯具承载试验记录应一式三份，并应由建设单位、监理单位、施工单位各保存一份。大型照明灯具承载试验记录宜采用表 C.6.14 的格式。

表 C.6.14 大型照明灯具承载试验记录

工程名称			编 号		
楼层部位			试验日期		
灯具名称	安装部位	数量	灯具自重 (kg)	试验载重 (kg)	
检查结论：					
签字栏	施工单位		专业技术负责人	专业质检员	专业工长
	监理或建设单位		专业工程师		

C.6.15 智能建筑工程子系统检测记录应符合现行国家标准《智能建筑工程施工质量验收规范》GB 50339 的有关规定。施工单位填写的智能建筑工程子系统检测记录应一式四份，并应由建设单位、监理单位、施工单位、城建档案馆各保存一份。智能建筑工程子系统检测记录宜采用表 C.6.15 的格式。

表 C.6.15 智能建筑工程子系统检测记录

系统名称		子系统名称		序号		检测部位	
施工总承包单位				项目经理			
执行标准名称及编号							
专业承包单位						项目经理	
	系统检测内容	检测规范的规定	系统检测评定记录	检测结果		备注	
				合格	不合格		
主控项目							
一般项目							
强制性条文							
检测机构的检测结论：							
				检测负责人		年 月 日	
注：1. 在检测结果栏，左列打“√”视为合格，右列打“√”视为不合格。 2. 备注栏内填写检测时出现的问题。							

C. 6. 16 风管漏光检测记录应符合现行国家标准《通风与空调工程施工质量验收规范》GB 50243 的有关规定。施工单位填写的风管漏光检测记录应一式三份，并应由建设单位、监理单位、施工单位各保存一份。风管漏光检测记录宜采用表 C. 6. 16 的格式。

表 C. 6. 16 风管漏光检测记录

工程名称	编 号			
	试验日期			
系统名称	工作压力 (Pa)			
系统接缝 总长度(m)	每 10m 接缝为一 检测段的分段数			
检测光源				
分段序号	实测漏光点数 (个)	每 10m 接缝的允许 漏光点数 (个/10m)	结 论	
1				
2				
3				
4				
5				
6				
7				
8				
合 计	总漏光点数 (个)	每 100m 接缝的 允许漏光点数 (个/100m)	结 论	
检测结论:				
签 字 栏	施 工 单 位	专业技术负责人	专业质检员	专业工长
	监 理 或 建 设 单 位	专业工程师		

C.6.17 风管漏风检测记录应符合现行国家标准《通风与空调工程施工质量验收规范》GB 50243 的有关规定。施工单位填写的风管漏风检测记录应一式三份，并应由建设单位、监理单位、施工单位各保存一份。风管漏风检测记录宜采用表 C.6.17 的格式。

表 C.6.17 风管漏风检测记录

工程名称		编 号			
		试验日期			
系统名称		工作压力 (Pa)			
系统总面积 (m ²)		试验压力 (Pa)			
试验总面积 (m ²)		系统检测分段数			
检测区段图示：	分段实测数值				
	序号	分段表面积 (m ²)	试验压力 (Pa)	实际漏风量 (m ³ /h)	
	1				
	2				
	3				
	4				
	5				
	6				
	7				
8					
系统允许漏风量 [m ³ /(m ² ·h)]		实测系统漏风量 [m ³ /(m ² ·h)]			
检测结论：					
签 字 栏	施 工 单 位	专业技术负责人		专业质检员	专业工长
	监 理 或 建 设 单 位			专业工程师	

C.7 施工质量验收记录用表

C.7.1 检验批质量验收记录应符合现行国家标准《建筑工程施工质量验收统一标准》GB 50300 的有关规定。施工单位填写的检验批质量验收记录应一式三份，并应由建设单位、监理单位、施工单位各保存一份。检验批质量验收记录宜采用表 C.7.1 的格式。

表 C.7.1 检验批质量验收记录

工程名称									
分项工程名称					验收部位				
施工总承包单位				项目经理				专业工长	
专业承包单位				项目经理				施工班组长	
施工执行标准名称及编号									
施工质量验收规范的规定				施工单位检查评定记录				监理/建设单位 验收记录	
主控 项目									
一般 项目									
施工单位检查评定结果： <div style="display: flex; justify-content: space-between; margin-top: 10px;"> 质量检查员 年 月 日 </div>									
监理或建设单位验收结论： <div style="display: flex; justify-content: space-between; margin-top: 10px;"> 监理工程师或建设单位项目专业技术负责人 年 月 日 </div>									

C.7.2 分项工程质量验收记录应符合现行国家标准《建筑工程施工质量验收统一标准》GB 50300 的有关规定。施工单位填写的分项工程质量验收记录应一式三份，并应由建设单位、监理单位、施工单位各保存一份。分项工程质量验收记录宜采用表 C.7.2 的格式。

表 C.7.2 分项工程质量验收记录

工程名称		结构类型	检验批数
施工总承包单位		项目经理	项目技术负责人
专业承包单位		单位负责人	项目经理
序号	检验批名称及 部位、区段	施工单位检查 评定结果	监理或建设 单位验收意见
说明：			
检 查 结 论	项目专业技术负责人 年 月 日		验收 结 论 监理工程师或 建设单位项目专业技术负责人 年 月 日

C.7.3 分部（子分部）工程质量验收记录应符合现行国家标准《建筑工程施工质量验收统一标准》GB 50300 的有关规定。施工单位填写的分部（子分部）工程质量验收记录应一式四份，并由建设单位、监理单位、施工单位、城建档案馆各保存一份。分部（子分部）工程质量验收记录宜采用表 C.7.3 的格式。

表 C.7.3 _____分部（子分部）工程质量验收记录

工程名称				结构类型		层数	
施工总承包单位		技术部门负责人		质量部门负责人			
专业承包单位		专业承包单位负责人		专业承包单位技术负责人			
序号	分项工程名称	(检验批) 数	施工单位检查评定			验收意见	
质量控制资料							
安全和功能检验 (检测) 报告							
观感质量验收							
验收单位	专业承包单位	项目经理			年 月 日		
	施工总承包单位	项目经理			年 月 日		
	勘察单位	项目负责人			年 月 日		
	设计单位	项目负责人			年 月 日		
	监理单位或 建设单位	总监理工程师或建设单位项目专业负责人			年 月 日		

C.7.4 建筑节能分部工程质量验收记录应符合现行国家标准《建筑节能工程施工质量验收规范》GB 50411 的有关规定。施工单位填写的建筑节能分部工程质量验收记录应一式五份，并应由建设单位、监理单位、设计单位、施工单位、城建档案馆各保存一份。建筑节能分部工程质量验收记录宜采用表 C.7.4 的格式。

表 C.7.4 建筑节能分部工程质量验收记录表

单位工程名称				结构类型及层数	
施工总承包单位		技术部门负责人		质量部门负责人	
专业承包单位		专业承包单位负责人		专业承包单位技术负责人	
序号	分项工程名称	验收结论		监理工程师签字	备注
1	墙体节能工程				
2	幕墙节能工程				
3	门窗节能工程				
4	屋面节能工程				
5	地面节能工程				
6	采暖节能工程				
7	通风与空气调节节能工程				
8	空调与采暖系统的冷热源及管网节能工程				
9	配电与照明节能工程				
10	监测与控制节能工程				
质量控制资料					
外墙节能构造现场实体检验					
外窗气密性现场实体检验					
系统节能性能检测					
验收结论：					
其他参加验收人员：					
验收单位	专业承包单位	施工总承包单位	设计单位	监理或建设单位	
	项目经理 年 月 日	项目经理 年 月 日	项目负责人 年 月 日	总监理工程师或建设单位项目负责人 年 月 日	

C.8 竣工验收资料用表

C.8.1 单位（子单位）工程竣工预验收报验表应符合现行国家标准《建设工程监理规范》GB 50319 的有关规定。施工单位填写的单位（子单位）工程竣工预验收报验表应一式四份，并应由建设单位、监理单位、施工单位、城建档案馆各保存一份。单位（子单位）工程竣工预验收报验表宜采用表 C.8.1 的格式。

表 C.8.1 单位（子单位）工程竣工预验收报验表

工程名称		编 号	
<p>致 _____（监理单位）</p> <p>我方已按合同要求完成了_____工程，经自检合格，请予以检查和验收。</p> <p>附件：</p> <div style="text-align: right; margin-top: 20px;"> 施工总承包单位（章） _____ 项目经理 _____ 日期 _____ </div>			
<p>审查意见：</p> <p>经预验收，该工程</p> <ol style="list-style-type: none"> 1. 符合/不符合我国现行法律、法规要求； 2. 符合/不符合我国现行工程建设标准； 3. 符合/不符合设计文件要求； 4. 符合/不符合施工合同要求。 <p>综上所述，该工程预验收合格/不合格，可以/不可以组织正式验收。</p> <div style="text-align: right; margin-top: 20px;"> 监理单位 _____ 总监理工程师 _____ 日期 _____ </div>			

C.8.2 单位（子单位）工程质量竣工验收记录、单位（子单位）工程质量控制资料核查记录、单位（子单位）工程安全和功能检验资料核查及主要功能抽查记录、单位（子单位）工程观感质量检查记录应符合现行国家标准《建筑工程施工质量验收统一标准》GB 50300 的有关规定。表格填写应符合下列规定：

1 施工单位填写的单位（子单位）工程质量竣工验收记录应一式五份，并应由建设单位、监理单位、施工单位、设计单位、城建档案馆各保存一份。单位（子单位）工程质量竣工验收记录宜采用表 C.8.2-1 的格式。

表 C.8.2-1 单位（子单位）工程质量竣工验收记录

工程名称		结构类型		层数/ 建筑面积	
施工单位		技术负责人		开工日期	
项目经理		项目技术 负责人		竣工日期	
序号	项目	验收记录			验收结论
1	分部工程	共 分部，经查 分部 符合标准及设计要求 分部			
2	质量控制资料核查	共 项，经核定符合规范要求 项 经核定不符合规范要求 项			
3	安全和主要使用功能核 查及抽查结果	共核查 项，符合要求 项 共抽查 项，符合要求 项 经返工处理符合要求 项			
4	观感质量验收	共抽查 项，符合要求 项 不符合要求 项			
5	综合验收结论				
参加 验收 单位	建设单位	监理单位	施工单位	设计单位	
	(公章) 单位(项目)负责人 年 月 日	(公章) 总监理工程师 年 月 日	(公章) 单位负责人 年 月 日	(公章) 单位(项目)负责人 年 月 日	

2 施工单位填写的单位（子单位）工程质量控制资料核查记录应一式四份，并应由建设单位、监理单位、施工单位、城建档案馆各保存一份。单位（子单位）工程质量控制资料核查记录宜采用表 C. 8. 2-2 的格式。

表 C. 8. 2-2 单位（子单位）工程质量控制资料核查记录

工程名称		施工单位			
序号	项目	资料名称	份数	核查意见	核查人
1	建筑与结构	图纸会审记录、设计变更通知单、工程洽商记录（技术核定单）			
2		工程定位测量、放线记录			
3		原材料出厂合格证书及进场检（试）验报告			
4		施工试验报告及见证检测报告			
5		隐蔽工程验收记录			
6		施工记录			
7		预制构件、预拌混凝土合格证			
8		地基、基础、主体结构检验及抽样检测资料			
9		分项、分部工程质量验收记录			
10		工程质量事故及事故调查处理资料			
11		新材料、新工艺施工记录			
12					
1	给排水与采暖	图纸会审记录、设计变更通知单、工程洽商记录（技术核定单）			
2		材料、配件出厂合格证书及进场检（试）验报告			
3		管道、设备强度试验、严密性试验记录			
4		隐蔽工程验收记录			
5		系统清洗、灌水、通水、通球试验记录			
6		施工记录			
7		分项、分部工程质量验收记录			
8					

续表 C.8.2-2

工程名称		施工单位			
序号	项目	资料名称	份数	核查意见	核查人
1	建筑电气	图纸会审记录、设计变更通知单、工程洽商记录（技术核定单）			
2		材料、设备出厂合格证书及进场检验报告			
3		设备调试记录			
4		接地、绝缘电阻测试记录			
5		隐蔽工程验收记录			
6		施工记录			
7		分项、分部工程质量验收记录			
8					
1	通风与空调	图纸会审记录、设计变更通知单、工程洽商记录（技术核定单）			
2		材料、设备出厂合格证书及进场检验报告			
3		制冷、空调、水管道强度试验、严密性试验记录			
4		隐蔽工程验收记录			
5		制冷设备运行调试记录			
6		通风、空调系统调试记录			
7		施工记录			
8		分项、分部工程质量验收记录			
9					

续表 C. 8. 2-2

工程名称		施工单位			
序号	项目	资料名称	份数	核查意见	核查人
1	电 梯	图纸会审记录、设计变更通知单、工程洽商记录（技术核定单）			
2		设备出厂合格证书及开箱检验记录			
3		隐蔽工程验收记录			
4		施工记录			
5		接地、绝缘电阻测试记录			
6		负荷试验、安全装置检查记录			
7		分项、分部工程质量验收记录			
8					
1	智 能 建 筑	图纸会审、设计变更、工程洽商记录（技术核定单）、竣工图及设计说明			
2		材料、设备出厂合格证书及技术文件及进场检（试）验报告			
3		隐蔽工程验收记录			
4		系统功能测定及设备调试记录			
5		系统技术、操作和维护手册			
6		系统管理、操作人员培训记录			
7		系统检测报告			
8		分项、分部工程质量验收记录			
<p>结论：</p> <p>施工总承包单位项目经理 年 月 日</p> <p>总监理工程师或 建设单位项目负责人 年 月 日</p>					

3 施工单位填写的单位（子单位）工程安全和功能检验资料核查及主要功能抽查记录应一式四份，并应由建设单位、监理单位、施工单位、城建档案馆各保存一份。单位（子单位）工程安全和功能检验资料核查及主要功能抽查记录宜采用表 C. 8. 2-3 的格式。

表 C. 8. 2-3 单位（子单位）工程安全和功能检验资料核查及主要功能抽查记录

工程名称		施工单位				
序号	项目	安全和功能检查项目	份数	核查意见	抽查结果	核查（抽查）人
1	建筑与结构	屋面淋水试验记录				
2		地下室防水效果检查记录				
3		有防水要求的地面蓄水试验记录				
4		建筑物垂直度、标高、全高测量记录				
5		抽气（风）道检查记录				
6		幕墙及外窗气密性、水密性、耐风压检测报告				
7		建筑物沉降观测测量记录				
8		节能、保温测试记录				
9		室内环境检测报告				
10						
1	给排水与采暖	给水管道通水试验记录				
2		暖气管道、散热器压力试验记录				
3		卫生器具满水试验记录				
4		消防管道、燃气管道压力试验记录				
5		排水干管通球试验记录				
6						

续表 C. 8. 2-3

工程名称		施工单位				
序号	项目	安全和功能检查项目	份数	核查意见	抽查结果	核查(抽查)人
1	电 气	照明全负荷试验记录				
2		大型灯具牢固性试验记录				
3		避雷接地电阻测试记录				
4		线路、插座、开关接地检验记录				
5						
1	通 风 与 空 调	通风、空调系统试运行记录				
2		风量、温度测试记录				
3		洁净室洁净度测试记录				
4		制冷机组试运行调试记录				
5						
1	电 梯	电梯运行记录				
2		电梯安全装置检测报告				
1	智 能 建 筑	系统试运行记录				
2		系统电源及接地检测报告				
3						
结论： 施工总承包单位项目经理 年 月 日 总监理工程师或建设单位项目负责人 年 月 日						

4 施工单位填写的单位(子单位)工程观感质量检查记录应一式四份,并应由建设单位、监理单位、施工单位、城建档案馆各保存一份。单位(子单位)工程观感质量检查记录宜采用表 C. 8. 2-4 的格式。

表 C. 8. 2-4 单位 (子单位) 工程观感质量检查记录

工程名称		施工单位												
序号	项 目	抽 查 质 量 状 况										质量评价		
												好	一般	差
1	建筑与结构	室外墙面												
2		变形缝												
3		水落管、屋面												
4		室内墙面												
5		室内顶棚												
6		室内地面												
7		楼梯、踏步、护栏												
8		门窗												
1	给排水与采暖	管道接口、坡度、支架												
2		卫生器具、支架、阀门												
3		检查口、扫除口、地漏												
4		散热器、支架												
1	建筑电气	配电箱、盘、板、接线盒												
2		设备器具、开关、插座												
3		防雷、接地												
1	通风与空调	风管、支架												
2		风口、风阀												
3		风机、空调设备												
4		阀门、支架												
5		水泵、冷却塔												
6		绝热												
1	电梯	运行、平层、开关门												
2		层门、信号系统												
3		机房												
1	智能建筑	机房设备安装及布局												
2		现场设备安装												
3														
观感质量综合评价														
检查结论	施工总承包单位项目经理 总监理工程师或建设单位项目负责人 年 月 日 年 月 日													

附录 D 竣工图绘制

D.0.1 竣工图按绘制方法不同可分为以下几种形式：利用电子版施工图改绘的竣工图、利用施工蓝图改绘的竣工图、利用翻晒硫酸纸底图改绘的竣工图、重新绘制的竣工图。

D.0.2 编制单位应根据各地区、各工程的具体情况，采用相应的绘制方法。

D.0.3 利用电子版施工图改绘的竣工图应符合下列规定：

1 将图纸变更结果直接改绘到电子版施工图中，用云线圈出修改部位，按表 D.0.3 的形式做修改内容备注表；

表 D.0.3 修改内容备注表

设计变更、洽商编号	简要变更内容

2 竣工图的比例应与原施工图一致；

3 设计图签中应有原设计单位人员签字；

4 委托本工程设计单位编制竣工图时，应直接在设计图签中注明“竣工阶段”，并应有绘图人、审核人的签字；

5 竣工图章可直接绘制成电子版竣工图签，出图后应有相关责任人的签字。

D.0.4 利用施工图蓝图改绘的竣工图应符合下列规定：

1 应采用杠（划）改或叉改法进行绘制；

2 应使用新晒制的蓝图，不得使用复印图纸。

D.0.5 利用翻晒硫酸纸图改绘的竣工图应符合下列规定：

1 应使用刀片将需更改部位刮掉，再将变更内容标注在修改部位，在空白处做修改内容备注表；修改内容备注表样式可按

表 D. 0. 3 执行；

2 宜晒制成蓝图后，再加盖竣工图章。

D. 0. 6 当图纸变更内容较多时，应重新绘制竣工图。重新绘制的竣工图应符合本规程第 4. 2. 4 条第 5 款、D. 0. 3 条第 2 款、第 3 款的规定。

附录 E 竣工图图纸折叠方法

E. 0.1 图纸折叠应符合下列规定：

1 图纸折叠前应按图 E. 0.1 所示的裁图线裁剪整齐，图纸幅面应符合表 E. 0.1 的规定；

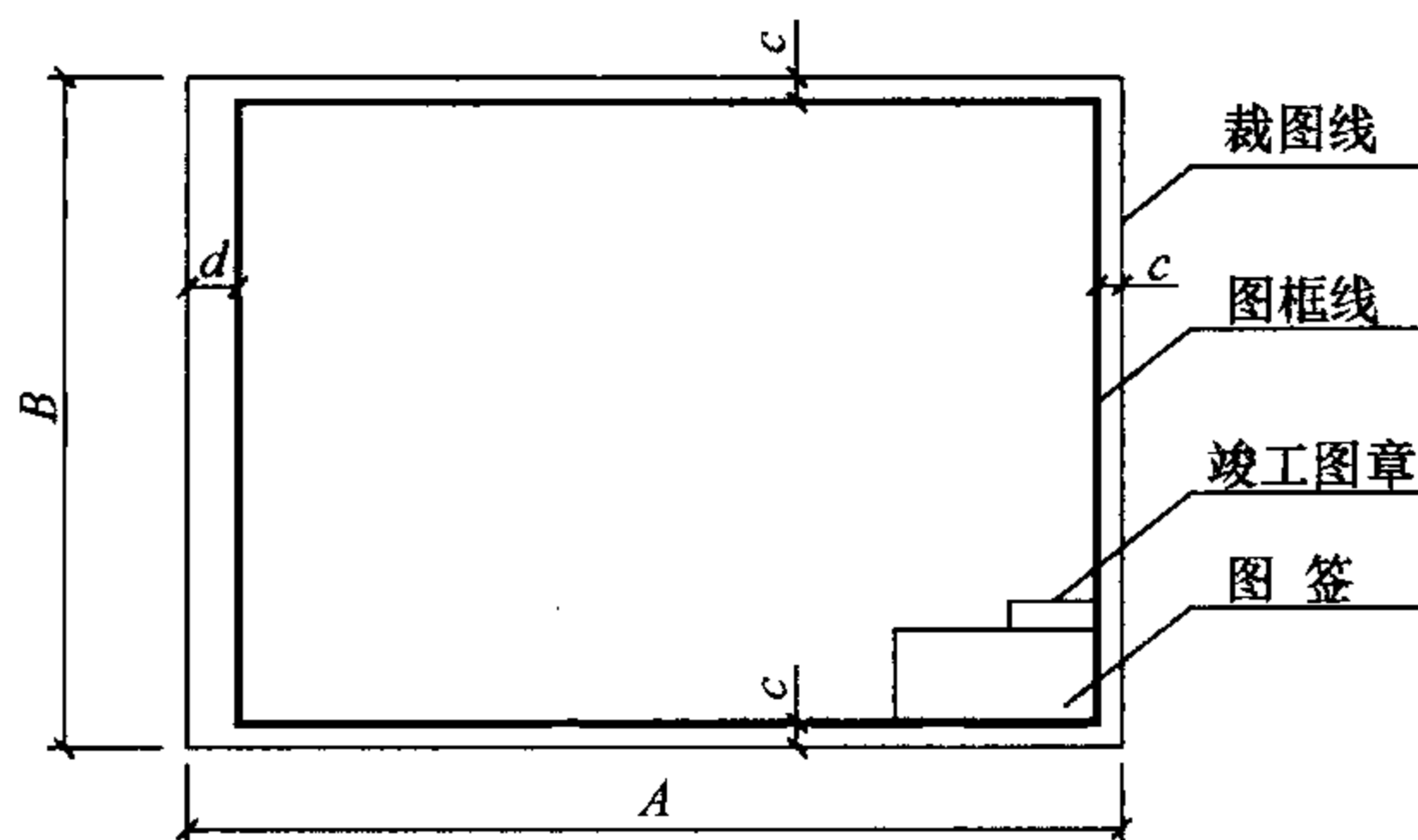


图 E. 0.1 图框及图纸边线尺寸示意

表 E. 0.1 图幅代号及图幅尺寸

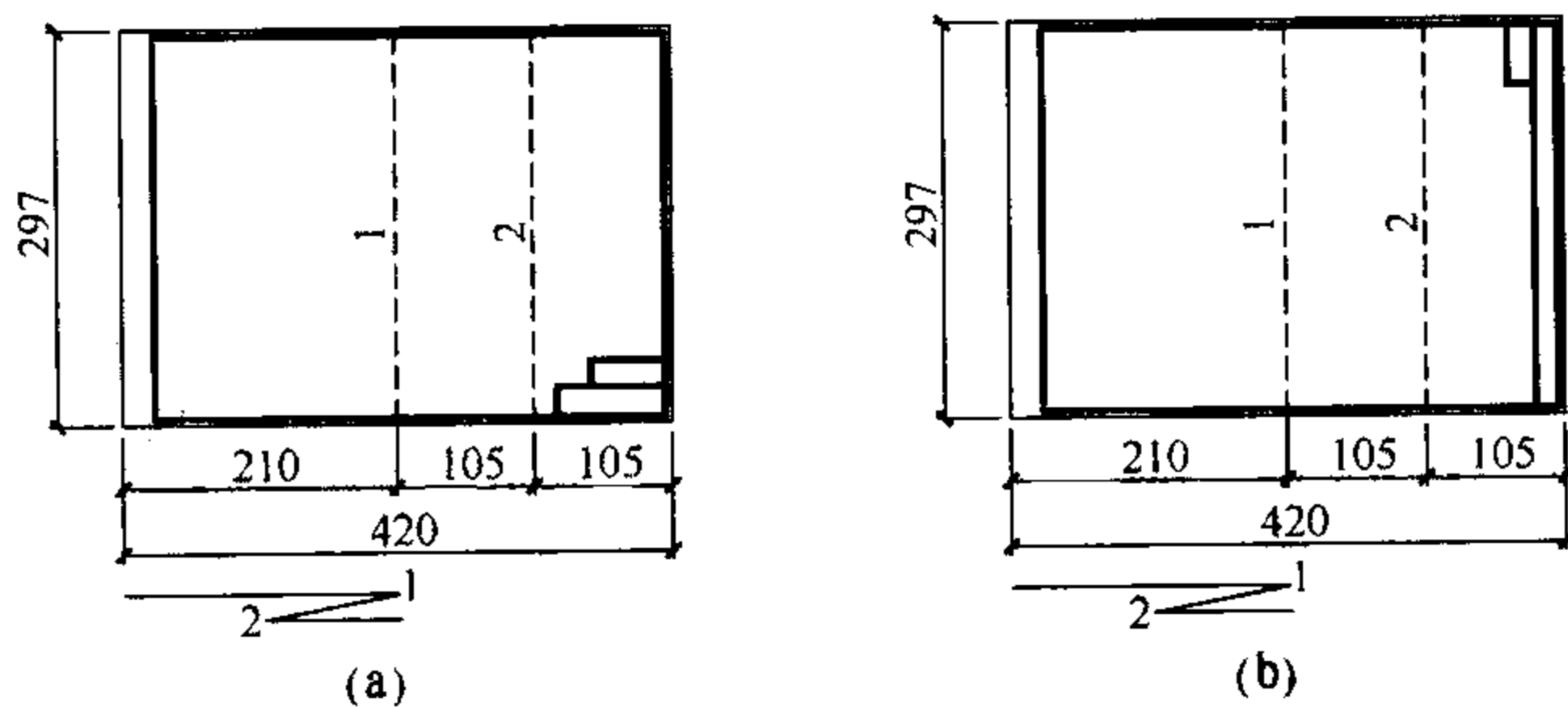
基本图幅代号	0#	1#	2#	3#	4#
B (mm) \times A (mm)	841 \times 1189	594 \times 841	420 \times 594	297 \times 420	297 \times 210
c (mm)	10			5	
d (mm)	25				

- 2 折叠时图面应折向内侧成手风琴风箱式；
- 3 折叠后幅面尺寸应以 4# 图为标准；
- 4 图签及竣工图章应露在外面；
- 5 3# ~ 0# 图纸应在装订边 297mm 处折一三角或剪一缺口，并折进装订边。

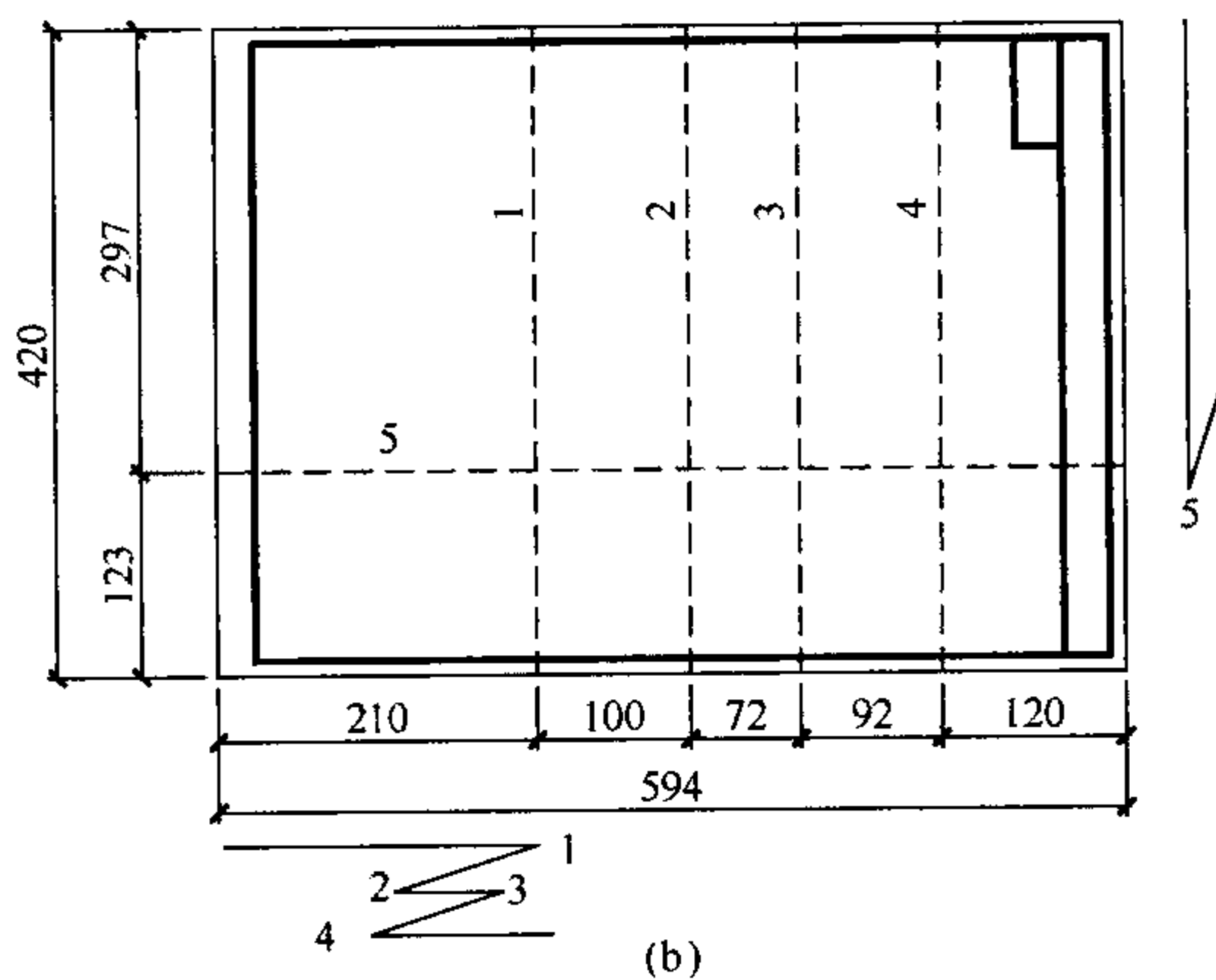
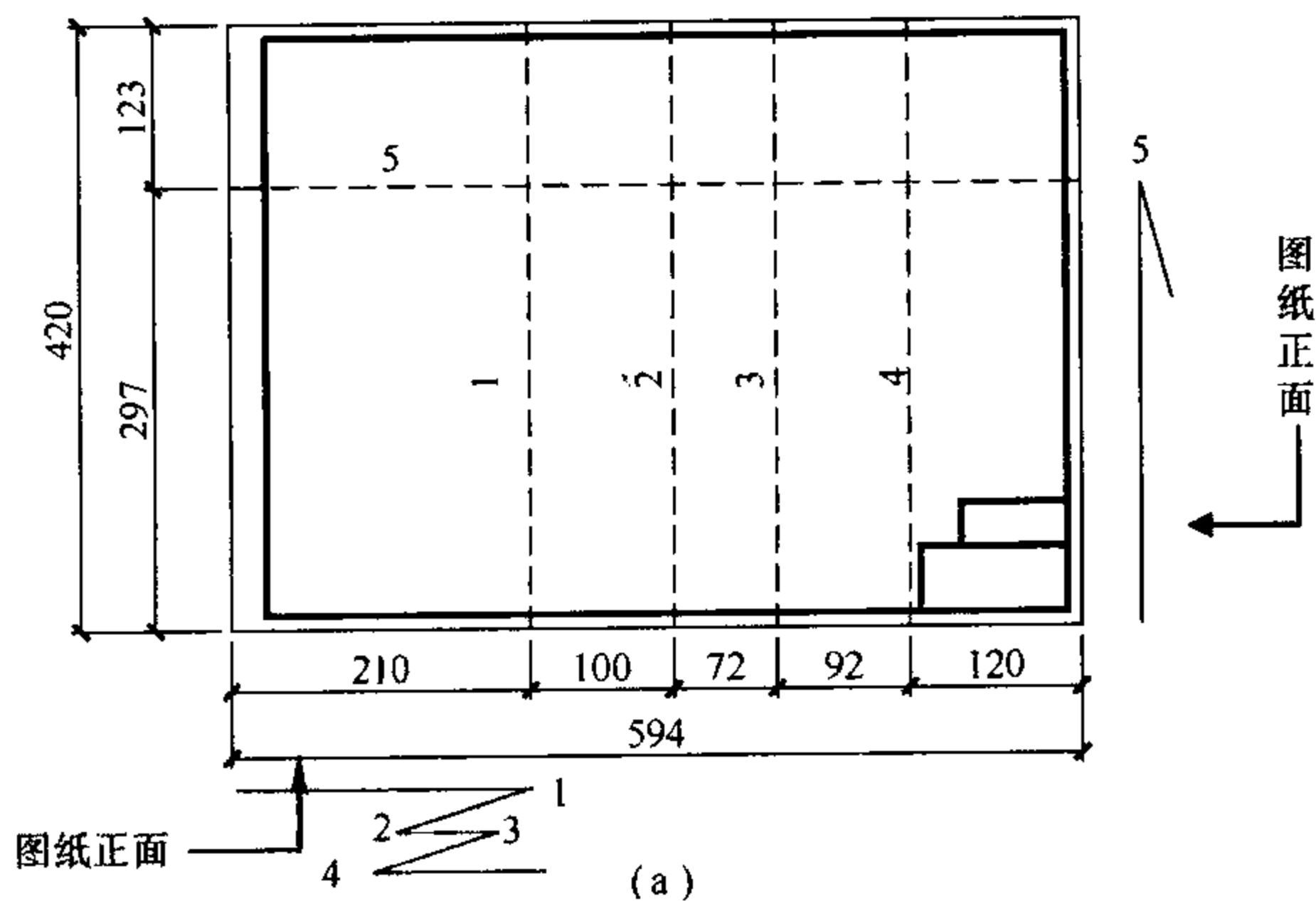
E. 0.2 3# ~ 0# 图不同图签位的图纸，可分别按图 E. 0.2-1、图 E. 0.2-2、图 E. 0.2-3、图 E. 0.2-4 所示方法折叠。

E. 0.3 图纸折叠前，应准备好一块略小于 4# 图纸尺寸（一般为 292mm \times 205mm）的模板。折叠时，应先把图纸放在规定位

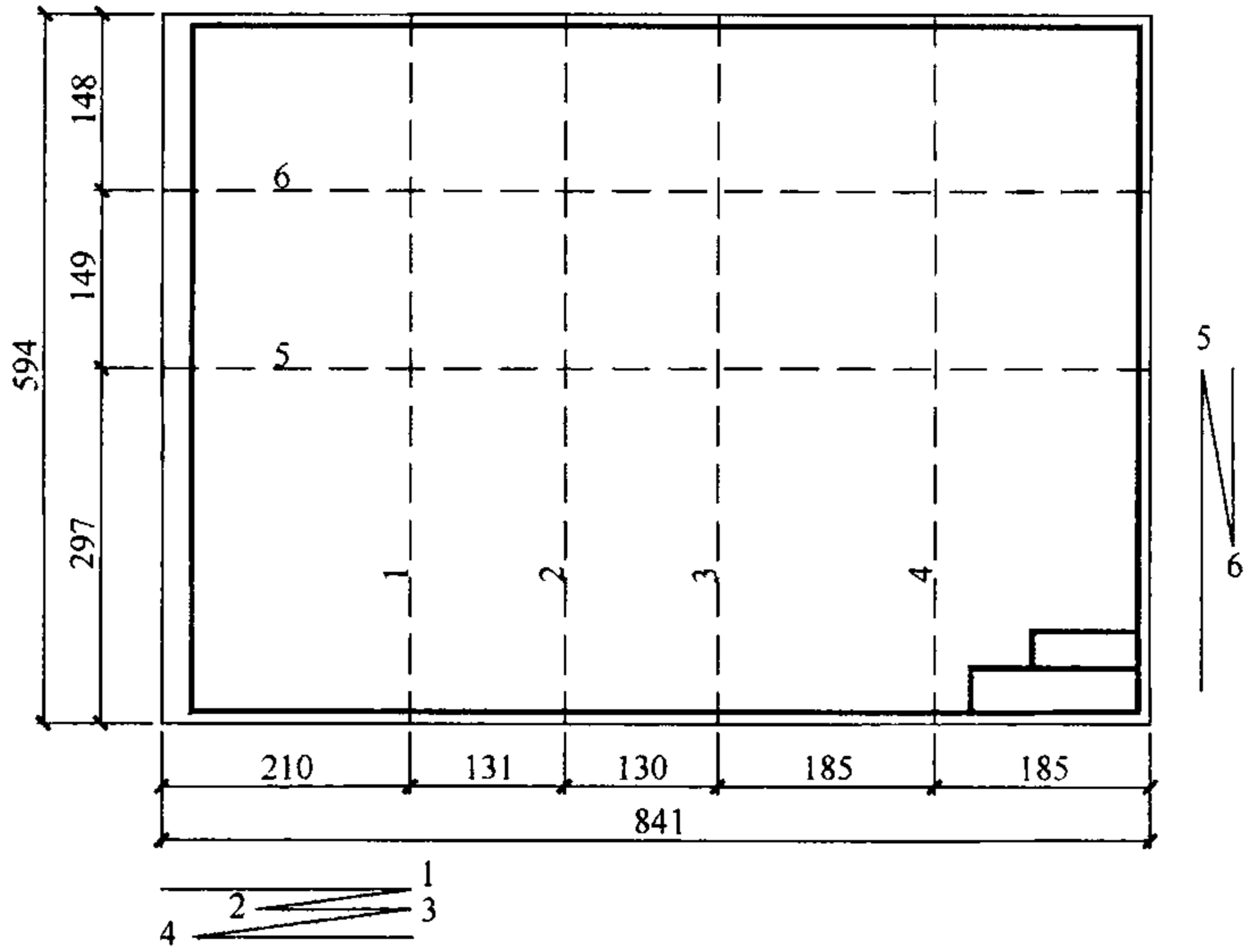
置，然后按照折叠方法的编号顺序依次折叠。



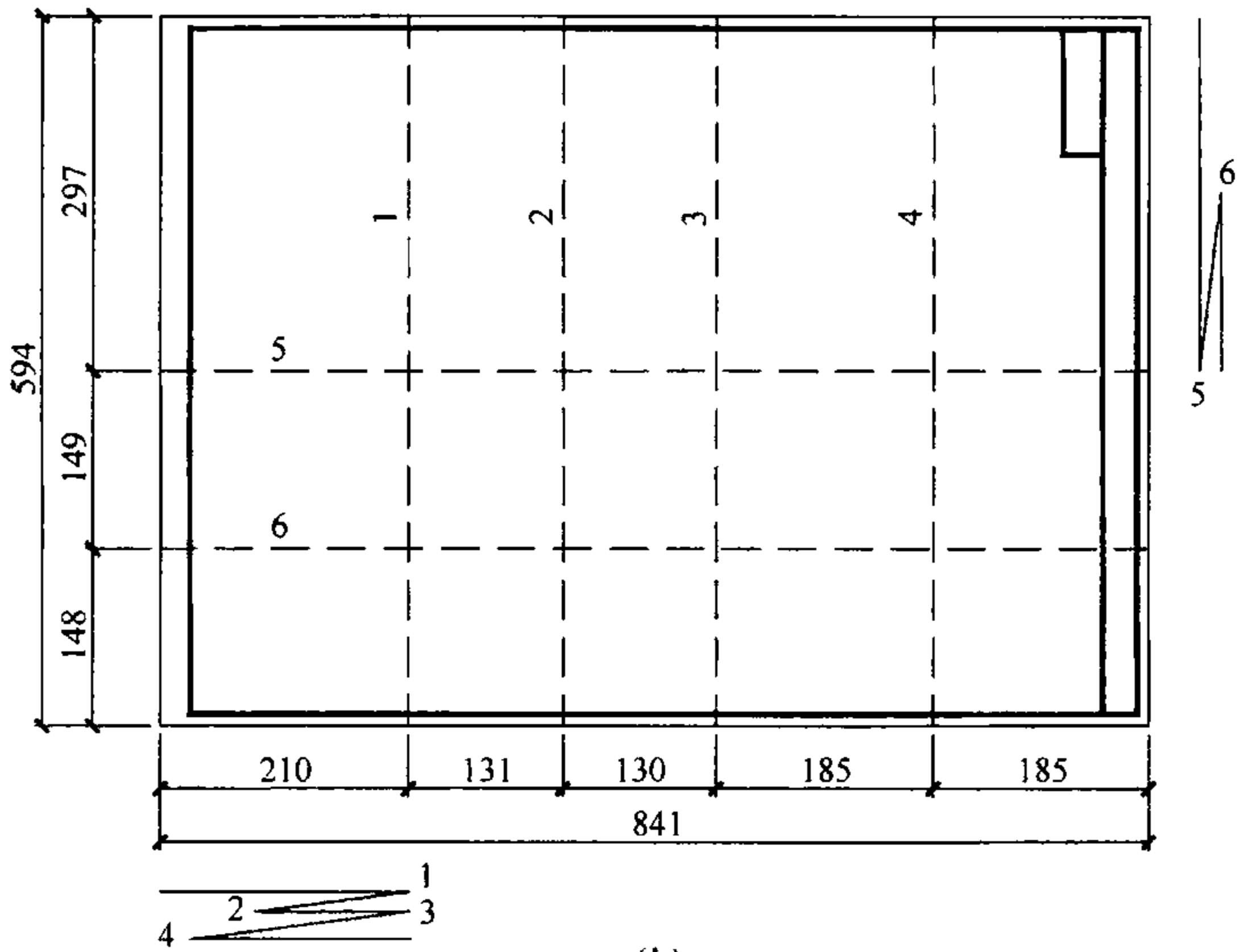
E. 0. 2-1 3# 图纸折叠示意



E. 0. 2-2 2# 图纸折叠示意

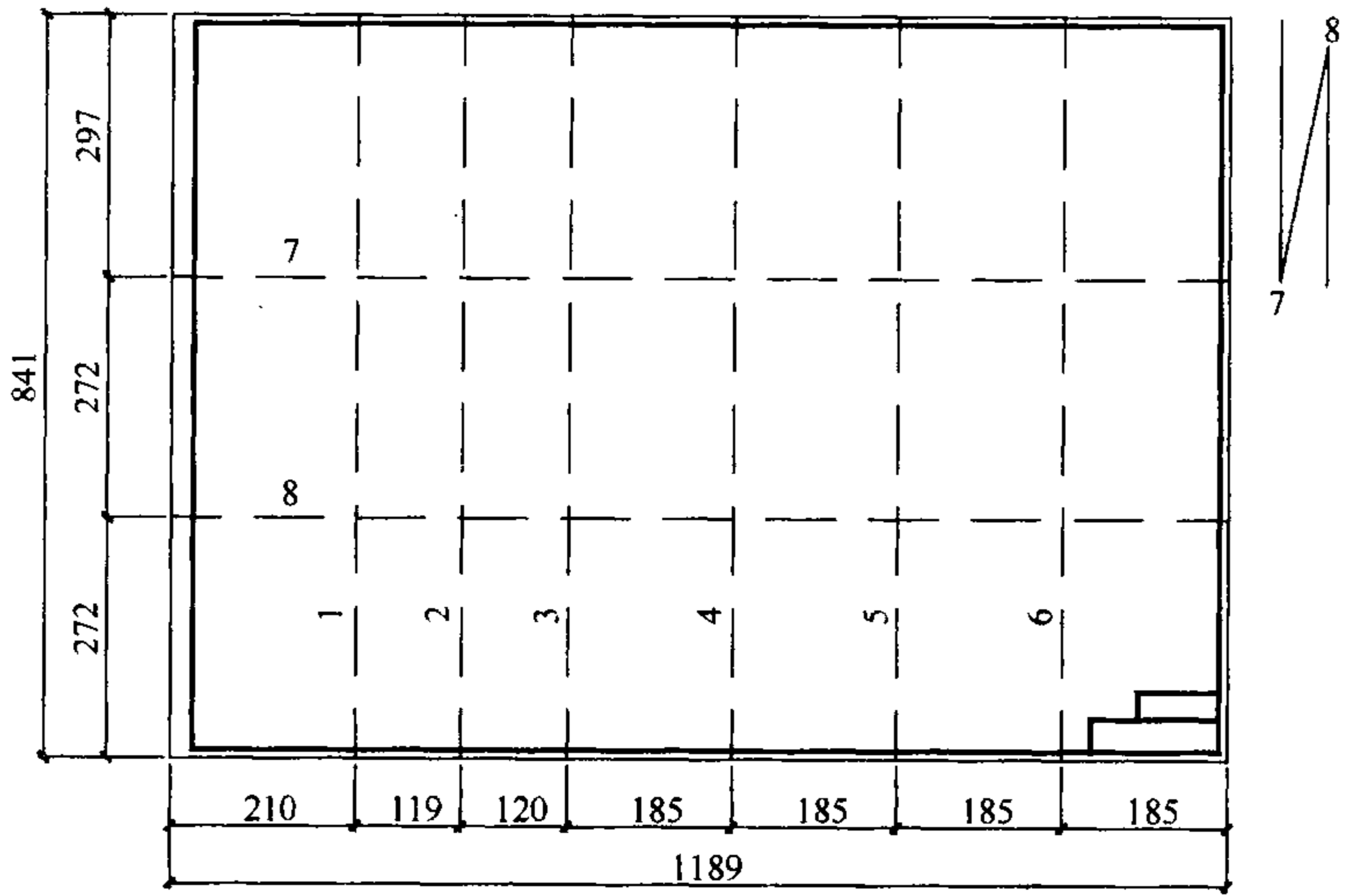


(a)

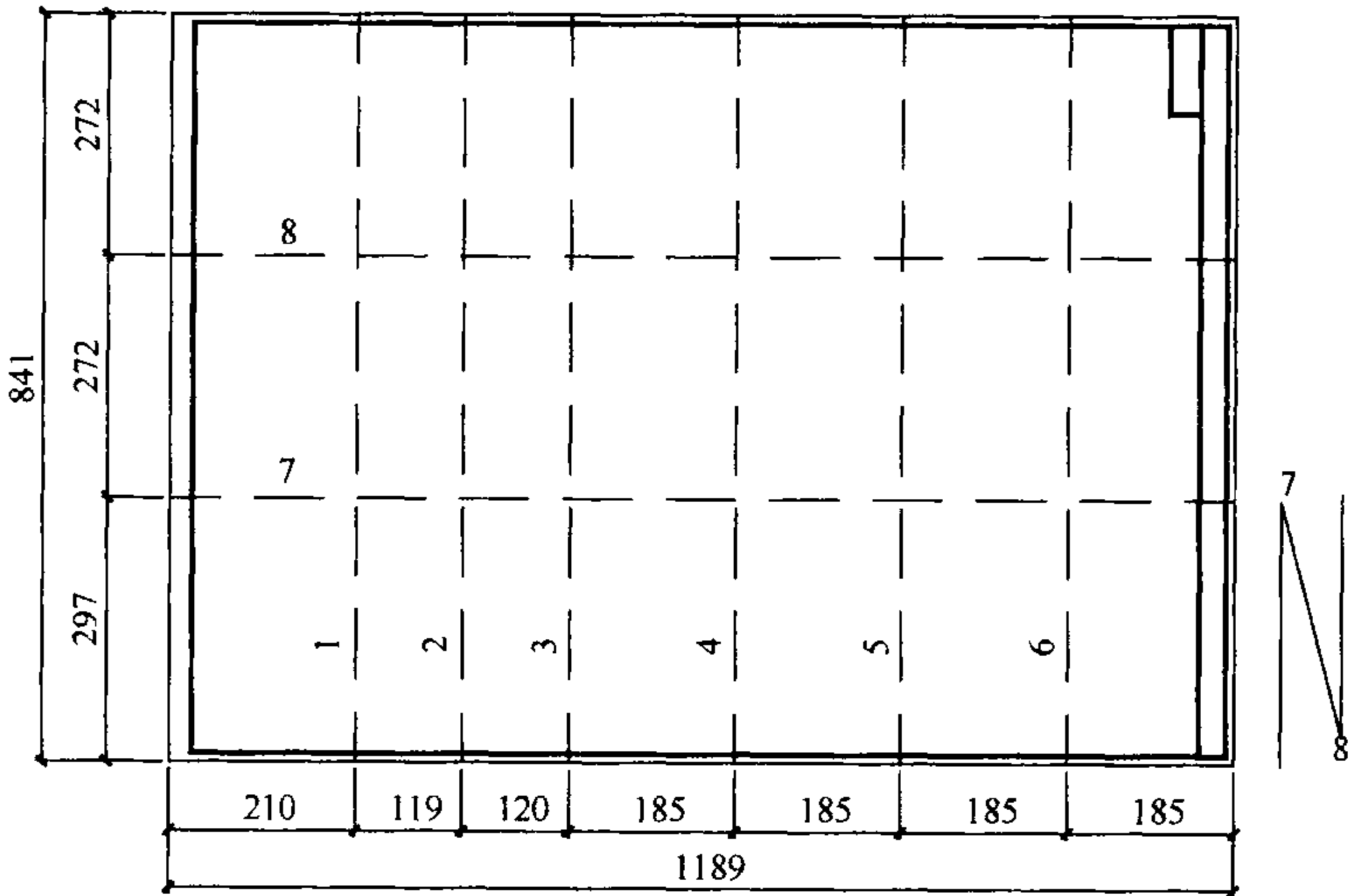


(b)

E. 0. 2-3 1# 图纸折叠示意



(a)



(b)

E. 0. 2-4 0# 图纸折叠示意

本规程用词说明

1 为便于在执行本规程条文时区别对待，对要求严格程度不同的用词说明如下：

1) 表示很严格，非这样做不可的：

正面词采用“必须”；反面词采用“严禁”。

2) 表示严格，在正常情况下均应这样做的：

正面词采用“应”；反面词采用“不应”或“不得”。

3) 表示允许稍有选择，在条件许可时首先应这样做的：

正面词采用“宜”；反面词采用“不宜”。

4) 表示有选择，在一定条件下可以这样做的，采用“可”。

2 条文中指明应按其他有关标准执行的写法为：“应符合……规定”或“应按……执行”。

引用标准名录

- 1 《建筑地基基础工程施工质量验收规范》 GB 50202
- 2 《混凝土结构工程施工质量验收规范》 GB 50204
- 3 《屋面工程质量验收规范》 GB 50207
- 4 《地下防水工程质量验收规范》 GB 50208
- 5 《建筑地面工程施工质量验收规范》 GB 50209
- 6 《建筑给水排水及采暖工程施工质量验收规范》 GB 50242
- 7 《通风与空调工程施工质量验收规范》 GB 50243
- 8 《建筑工程施工质量验收统一标准》 GB 50300
- 9 《建筑电气工程施工质量验收规范》 GB 50303
- 10 《电梯工程施工质量验收规范》 GB 50310
- 11 《建设工程监理规范》 GB 50319
- 12 《建设工程文件归档整理规范》 GB/T 50328
- 13 《智能建筑工程质量验收规范》 GB 50339
- 14 《建筑节能工程质量验收规范》 GB 50411

中华人民共和国行业标准

建筑工程资料管理规程

JGJ/T 185 - 2009

条文说明

制 订 说 明

《建筑工程资料管理规程》JGJ/T 185-2009 经住房和城乡建设部 2009 年 10 月 30 日以第 419 号公告批准、发布。

本规程制订过程中，编制组对国内建筑工程资料管理情况进行了广泛的调查研究，总结了我国建筑工程资料管理的实践经验，对工程全过程的资料管理作出了规定，明确了工程准备阶段文件、监理资料、施工资料、竣工图、工程竣工文件管理的责任主体，文件（资料）形成主要步骤及文件（资料）主要管理要求。

为便于广大建设、监理、施工等单位有关人员在使用本规程时能够正确理解和执行条文规定，《建筑工程资料管理规程》编制组按章、节、条顺序编制了本规程的条文说明，对条文规定的目的、依据以及执行中需要注意的有关事项进行了说明。但是，本条文说明不具备与标准正文同等的法律效力，仅供使用者作为理解和把握标准规定的参考。

目 次

1 总则	122
2 术语	123
3 基本规定	124
4 工程资料管理	126
附录 A 工程资料形成、类别、来源、保存及代号索引 ...	130
附录 B 监理资料用表	132
附录 C 施工资料用表	133
附录 D 竣工图绘制	134

1 总 则

1.0.2 本规程工程资料管理包含了工程进度控制、质量控制、造价管理等内容。由于施工安全资料仅针对施工过程中的安全控制与管理，不需要长期保存，且已有专门的法规和标准规范其要求，故本规程所定义的工程资料不包括施工安全资料。

本规程涵盖整个工程建设项目管理全过程，明确规定了建筑工程资料质量控制的各主要环节，适用于参与建筑工程建设的建设、勘察、设计、监理、施工、检测、供应等单位的工程资料管理，也适用于各级建设行政主管部门、工程质量监督机构、城建档案管理部门监督管理和检查。

勘察、设计资料是工程资料的一部分，考虑到其内容另有专门规定，故本规程仅将其纳入，未列出对其形成、管理的具体要求。

1.0.4 执行本规程时，除应与相关规范协调、配套使用外，尚应注意本规程附表依据专业规范要求制定，因此当相关专业规范修订时，应注意涉及工程资料的规定有无改变，必要时应进行相应修改，使其协调一致。

2 术 语

2.0.1~2.0.7 《建设工程文件归档管理规范》GB/T 50328 从档案管理的角度，将工程文件划分为工程准备阶段文件、监理文件、施工文件、竣工图、竣工验收文件等五类。本规程侧重工程资料的过程管理与应用，因此在保持与《建设工程文件归档管理规范》GB/T 50328 协调的同时，根据目前国内工程资料管理的现状，对术语进行了适当调整。其中：“监理资料”即《建设工程文件归档管理规范》GB/T 50328 中的“监理文件”；“施工资料”即《建设工程文件归档管理规范》GB/T 50328 中的“施工文件”；“工程竣工文件”包括《建设工程文件归档整理规范》GB/T 50328 提出的“竣工验收文件”，还包括“竣工决算文件、竣工交档文件、竣工总结文件”等内容。

2.0.10 各地对于档案部门的用语不够统一，本规程将其表述为“档案管理部门”，包含了城建档案管理部门和企业档案管理部门两层含义。

3 基本规定

3.0.1 工程资料与工程建设同步是保证工程资料真实性的必要手段。“同步”的含义，是“共同推进”或“及时跟进”，即工程建设进展到哪个环节，工程资料的形成与管理就应当跟进到哪个环节。只有这样，才能够使资料的真实性得到基本保证，发挥资料在工程建设过程中的作用，起到提高建筑工程管理水平，规范建筑工程资料管理，从而保证工程质量的目的。

另外，“同步”与“同时”有所区别，本条所要求的“同步”，并不是非常严格的“同时”，而是要求工程资料与工程进度应基本保持对应、及时形成。

3.0.3 工程资料的形成情况比较复杂，造成工程资料管理的责任划分也比较复杂，本条给出了工程资料形成过程中责任划分和对资料质量的基本要求：

1 针对资料形成单位规定了“各负其责”的原则，即：由一方单独形成的资料，由形成单位自己负责；由两方以上形成的资料，按照“谁形成谁负责”的原则，由各方对自己签署内容的真实性、完整性、有效性负责。

2 在工程资料管理过程中，有时存在资料提交或签署不及时的现象，影响工程进度。本条规定工程资料的“填写、编制、审核、审批及签认”等“应及时进行”，其含义为“当有合同约定时，应执行合同约定；当合同未约定时，应以不影响工程进度为前提”。

3 “工程资料不得随意修改”是指原则上工程资料不应进行修改，以保证工程资料的真实性。但有时由于笔误等原因需要对资料的个别内容进行更正，本款规定此时应执行划改（也称“杠改”），划改人应签署并承担责任。

3.0.4 原件是原始记录，能够真实反映资料的原始内容，使资料的真实性得到有效保证。但是工程施工过程中，原件数量往往难以满足对资料份数的需求，因此在工程资料中，允许采用复印件。本条规定了对复印件的基本要求，并明确规定“提供单位应对资料的真实性负责”，旨在保持复印件便利性的前提下，最大程度地提高复印件的可靠性。

3.0.5 本条对工程资料的内容、结论、签认手续等提出要求。这些要求关系到资料的合法性、有效性和责任追溯，十分重要，是对于工程资料的最基本要求。

工程资料应内容完整，是要求资料中对其有效性有决定性影响的项目和内容应填写齐全，不应空缺。

工程资料应结论明确，是指当资料中需要给出结论时，例如某些检验报告中的“试验结果”或验收记录中的“验收意见”，应当按照相关设计或标准的要求给出明确结论，不应填写成“基本合格”，“已验收”，“未发现异常”等不确切词语。

工程资料应签认手续齐全，是指应该在资料上签字、审核、批准、盖章等的相关人员和单位应当及时签认，不应出现空缺、代签、补签或代章等。

4 工程资料管理

4.1 工程资料分类

本节依据工程资料管理责任及工程建设阶段，将工程资料划分为工程准备阶段文件、监理资料、施工资料、竣工图、工程竣工文件等五类；在每一大类中，又依据资料的属性和特点，将其划分为若干小类。

4.2 工程资料填写、编制、审核及审批

4.2.4 竣工图编制及审核：

第1款 竣工图是建筑工程资料和竣工档案重要的组成部分，是对工程进行维护、管理、灾后鉴定、灾后重建、改建、扩建的主要依据。因此不仅新建工程要编制竣工图，改建、扩建的工程也要编制竣工图。竣工图必须真实，才有利用价值。特别是已经隐蔽的地基基础、结构工程、地下管线等部位的竣工图，如果与工程实体不一致，将会给工程使用单位造成很大的困难和损失。

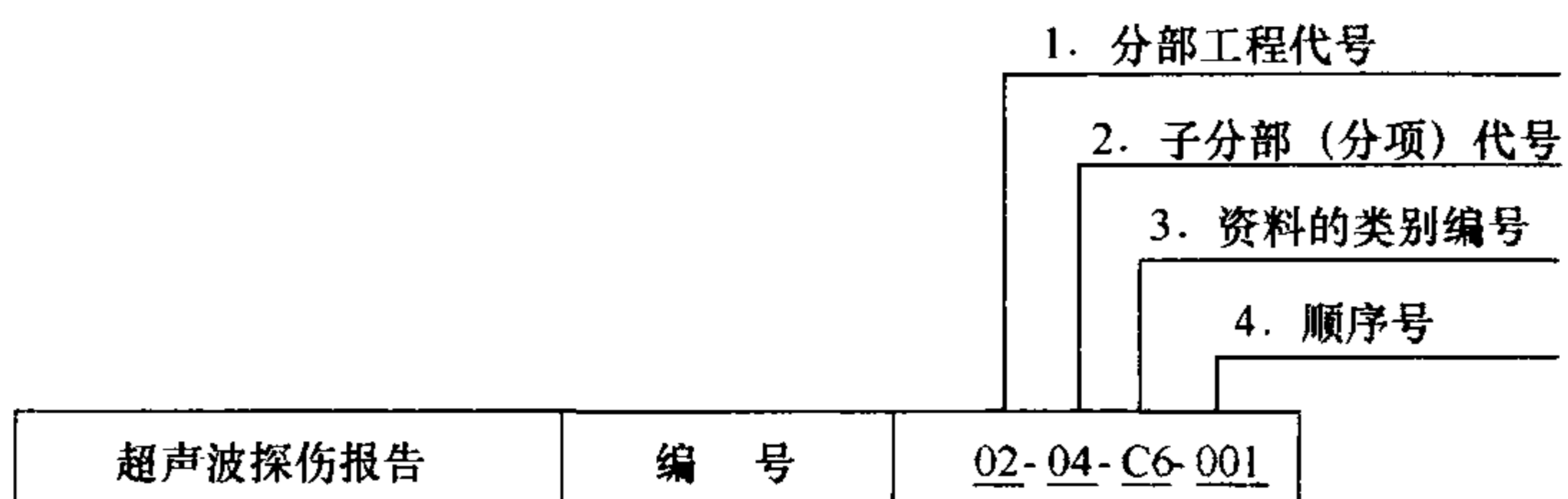
第3款 工程洽商记录（技术核定单）中涉及图纸内容改变的这些洽商（技术核定单）内容要改绘到施工图上；与图纸内容改变无关的洽商如：商务洽商等，不必反映到施工图上。

4.3 工程资料编号

4.3.3 施工资料有多种来源且种类繁多，对其进行科学、规范的编号，其目的是便于整理、组卷、查找、利用，尤其是采用计算机管理时更为便利。

1 施工资料采用四组代码进行编号。

举例如下：



2 单位工程施工组织设计、施工方案、图纸会审、设计变更、洽商记录、施工日志、工程竣工验收资料等类资料的内容适用于整个单位工程，难以划分到某个分部（子分部）中，因此组合编号中分部、子分部工程代号可用“00”代替。

3 同一材料用于多个分部工程时，产品合格证、检测报告、复验报告编号可选用主要分部代号。但为了方便对用于其他部位的材料进行追溯、查找，宜在复验报告空白处或编目时记录具体使用部位。

4.4 工程资料收集、整理与组卷

4.4.1 本条第1款明确了工程准备阶段文件和工程竣工文件收集、整理与组卷的责任人是建设单位。在工程建设过程中，建设单位是组织者，勘察、设计、监理、施工单位与建设单位是合同关系，为建设单位提供服务，就工程整体而言，他们提供的只是一部分服务。在工程准备阶段，建设单位办理各项工程建设前期手续，并进行监理、设计、施工招标等工作，形成工程准备阶段文件。工程竣工后，建设单位组织竣工验收，办理工程整体资料的备案、交档手续，形成工程竣工文件。因此，只有建设单位能够进行工程准备阶段文件、工程竣工文件的收集、整理与组卷。

4.4.2 本条第1款中组卷时应“保证卷内文件、资料内在联系”的含意是：例如：工程资料中同一事项的请示与批复，应组合在一起，按批复在前、请示在后排。施工资料中的设计变更、洽商记录中有正文及附图，应组合在一起，按正文在前、附图在后顺序排列。同一厂家、同一产品质量合格证与检测报告，

应组合在一起，按合格证在前、检测报告在后顺序排列。

本条第4款中规定施工资料应按单位工程组卷。由专业承包单位独立施工的应单独组卷，每一专业、系统再按照资料类别从C1~C8。当相关标准或合同要求单独组卷时，要进行单独组卷。

第4款第4)项主要是指：一个建设项目，有多个单体工程共用施工组织设计，图纸会审记录、设计变更、产品质量证明文件时，可按建设项目组卷。

第4款第5)项本款中目录属于施工资料过程管理必不可少的内容，组卷时与内容同等重要。

4.5 工程资料移交与归档

4.5.2 本条第4款规定了工程资料移交手续必须齐全，这是明确各方资料责任的必要手段。在移交时，接收单位应按照移交目录对移交的资料内容进行核对，无误后双方应在移交书上签字盖章。

本条第5款所称“有条件时”是指当工程资料中有原件时，应优先考虑将原件移交城建档案管理部门；但是当工程资料中的原件同时有正本和副本时，宜将副本原件移交城建档案管理部门，而将正本原件留在建设单位归档保存。

4.5.3 本条第2款从质量责任追溯的角度对工程资料的保存期限作出了规定。

第2款第1)项在《建设工程文件归档整理规范》GB/T 50328中，对于归档资料的保存期限给出了规定，其中保管期限分为永久、长期、短期三种期限。其中永久是指工程档案需要永久保存；长期是指工程档案的保存期限等于该工程的使用寿命。短期是指工程档案保存20年以下。对于一些保存期限少于20年的工程资料没有作出规定。

本规程在此基础上，为适应施工过程中对资料使用和保存的要求，提出了“过程保存”的概念。所谓“过程保存”是指某些重要的工程资料，如由监理批准的施工方案等技术资料，反映了

施工的方法手段，并可追溯施工过程中的责任，但这些资料的价值主要体现在施工过程中，竣工后不需要长期保存，因此本规程将其定义为应当在施工过程中保存，简称“过程保存”。

第2款第3)项依据《建设工程质量管理条例》第四十条编写，原文如下：

“第四十条 在正常使用条件下，建设工程的最低保修期限为：

(一) 基础设施工程、房屋建筑的地基基础工程和主体结构工程，为设计文件规定的该工程的合理使用年限；

(二) 屋面防水工程、有防水要求的卫生间、房间和外墙面的防渗漏，为5年；

(三) 供热与供冷系统，为2个采暖期、供冷期；

(四) 电气管线、给排水管道、设备安装和装修工程，为2年。

其他项目的保修期限由发包方与承包方约定。

建设工程的保修期，自竣工验收合格之日起计算。”

因此该部分资料的保存期限应满足以上期限的需要。

附录 A 工程资料形成、类别、来源、保存及代号索引

A.1 工程资料形成

依据工程建设的特征，将工程资料形成划分为三个阶段：

第一阶段为工程准备阶段，从项目申请开始，到办完开工手续为止；在这个阶段建设单位应负责形成工程准备阶段文件。

第二阶段为工程实施阶段，从监理单位、施工单位进场开始，到完成竣工验收为止；在这个阶段，监理单位履行各项监理职责，形成监理资料；施工单位按合同施工，形成施工资料。

第三阶段为工程竣工阶段，从工程竣工验收开始，到工程档案移交为止；在此阶段，形成工程竣工文件和竣工图。

对于工程准备阶段文件的要求，系依据以下规定编写：

1 关于征地手续的办理：依据《中华人民共和国城乡规划法》第三十六、三十七、三十八条编写。

2 关于建设规划申报：依据《中华人民共和国城乡规划法》第四十条编写。关于消防内容审查，依据《建设工程消防监督管理规定》和《城市消防规划建设管理规定》编写。关于环保部门审查意见，依据《建设项目环境保护管理条例》编写。

3 关于施工图报审，依据《建设工程质量管理条例》第二章 第十一条和《建筑工程施工图设计文件审查暂行办法》第六条编写。

4 关于施工许可证的办理：依据《建筑法》第二章 第七条、第八条编写。

对于工程竣工文件的要求，系依据以下规定编写：

1 关于规划验收：依据《中华人民共和国城乡规划法》第

四十五条编写。

2 关于消防验收：依据《建设工程消防监督管理规定》编写。

3 关于竣工验收应具备的资料，依据《房屋建筑工程和市政基础设施工程竣工验收暂行规定》第五条编写。

4 工程竣工验收步骤包含了单位（子）单位工程质量竣工验收和专项验收两部分内容。其中专项验收包括规划、消防、环保等验收。

图 A.1.1 规定了工程资料形成过程中的关键步骤和应形成的主要文件，体现了各个关键步骤之间的逻辑关系。在实施中，可根据各地具体情况进行适当调整。当相关法规修订时，应注意涉及工程资料的规定有无改变，必要时应进行相应调整，使其协调一致。

A.2 工程资料类别、来源及保存要求

本附录中给出了每个小类所包含的具体内容，体现了工程参建各方在资料管理过程中具体负责的内容。

A.3 分部（子分部）工程代号索引

表 A.3.1 是在《建筑工程施工质量验收统一标准》附录 B 的基础上，赋予分部、子分部工程代号，以便于进行施工资料编号及管理。

附录 B 监理资料用表

本规程中所列出的监理资料用表只是整个监理资料用表中最基本的一部分。主要依据《建设工程监理规范》GB 50319 中的 B 类表设置，根据工程实践经验进行了适当调整；并依据《房屋建筑工程施工旁站管理办法》（试行）增加了《旁站监理记录》；依据《房屋建筑工程和市政基础设施工程实行见证取样和送检的规定》（建建 [2000] 211 号）设置了《见证取样和送检见证人备案表》和《见证记录》。

附录 C 施工资料用表

本规程所给出的施工资料用表，是根据《建筑工程施工质量验收统一标准》GB 50300 和专业验收规范的要求，并结合各地目前实际使用的表格形式确定。本规程只给出了整个施工资料用表中最基本的一部分，其他可由各地根据实际需要确定。

其中《施工现场质量管理检查记录》引用了《建筑工程施工质量验收统一标准》GB 50300 附录 A 中的表。《分包单位资质报审表》、《监理工程师通知回复单》、《工程技术文件报审表》、《工程开工报审表》、《工程复工报审表》、《施工进度计划报审表》、《工程延期申请表》、《工程款支付申请表》、《工程变更费用报审表》、《费用索赔申请表》依据《建设工程监理规范》GB 50319 表格设置；《检验批质量验收记录》、《分项工程质量验收记录》、《分部（子分部）工程质量验收记录》、《建筑节能分部工程质量验收记录》引用了《建筑工程施工质量验收统一标准》中附录 D、E、F 的表，并进行了适当调整。《单位工程竣工预验收报验表》依据《建设工程监理规范》GB 50319 第 5.7.1 条设置，监理单位完成竣工资料审查、工程质量预验收后签署此表格，向建设单位提请竣工验收。竣工验收资料用表引用了《建筑工程施工质量验收统一标准》GB 50300 附录 G 中的表 G.0.1-1~4，并根据本规程需要，进行了适当调整。其余表格依据专业验收规范的要求设置。

在使用本规程给出的样表时，可根据各地情况进行调整，但不应缺少本规程所给样表的主要内容。当相关专业规范改变要求时，应相应地调整，以保持协调。

附录 D 竣工图绘制

D.0.1 “利用电子版施工图改绘竣工图”是指利用计算机绘图软件，将图纸会审记录、设计变更通知单、工程洽商记录（技术核定单）的内容改绘到设计单位提供的电子版施工图上，然后用绘图仪等电子输出设备打印出图的方法。

D.0.4 “采用杠（划）改或叉改法进行绘制”是指在要修改的内容上划斜杠或划叉，并将修改后的内容标注在旁边，划索引线至图纸空白处，注明更改依据。